

DDLE LCD 18
DDLE LCD 18/21/24
DDLE LCD 27

Elektronisch geregelter Durchlauferhitzer
Gebrauchs- und Montageanweisung

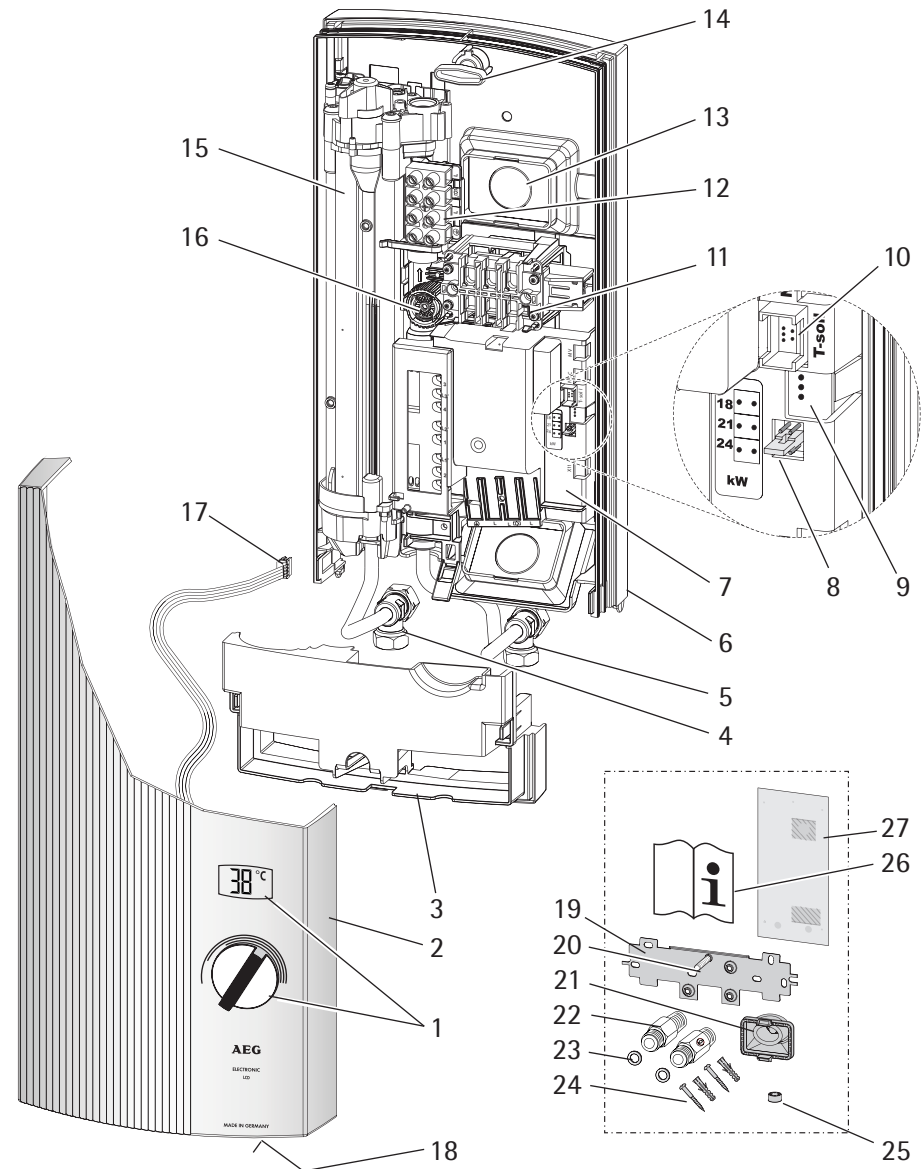
Electronically controlled instantaneous water heater
Operating and installation

Проточный водонагреватель с электронной
регулировкой
Обслуживание и установка

Inhaltsverzeichnis

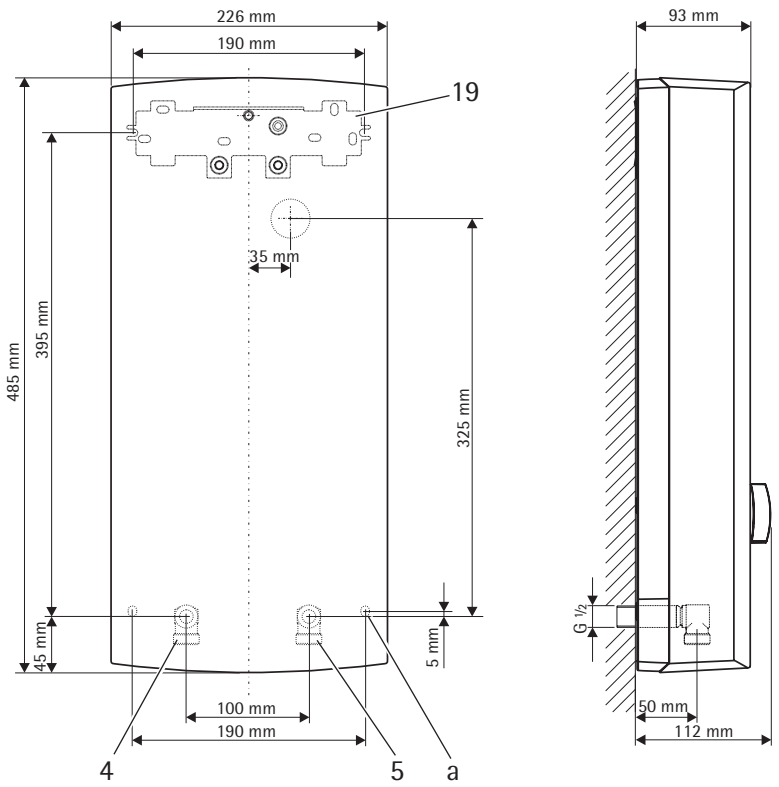
| | |
|--|-----------|
| 1. Gebrauchsanweisung | 6 |
| 1.1 Gerätebeschreibung | 6 |
| 1.2 Das Wichtigste in Kürze | 6 |
| 1.3 Sicherheitshinweise | 6 |
| 1.4 Wichtiger Hinweis | 6 |
| 1.5 Warmwasserleistung | 7 |
| 1.6 Einstellungsempfehlung bei Verwendung einer Thermostat-Armatur | 7 |
| 1.7 Erste Hilfe bei Störungen | 7 |
| 1.8 Wartung und Pflege | 7 |
| 1.9 Gebrauchs- und Montageanweisung | 7 |
| 2. Montageanweisung | 8 |
| 2.1 Geräteaufbau | 8 |
| 2.2 Kurzbeschreibung | 8 |
| 2.3 Wichtige Hinweise | 8 |
| 2.4 Vorschriften und Bestimmungen | 8 |
| 3. Standardmontage | 10 |
| 3.1 Allgemeine Montagehinweise | 10 |
| 3.2 Montageort | 10 |
| 3.3 Gerätemontage vorbereiten | 10 |
| 3.4 Aufhängeleiste befestigen | 10 |
| 3.5 Gerätemontage | 10 |
| 3.6 Wasseranschluss | 10 |
| 3.7 Elektrischer Anschluss | 11 |
| 3.8 Montage abschließen | 11 |
| 3.9 Erstinbetriebnahme | 11 |
| 4. Montage-Alternativen für den Fachmann | 12 |
| 4.1 Elektroanschluss – UP - unten | 12 |
| 4.2 Elektroanschluss – AP | 12 |
| 4.3 Vorrangschaltung | 12 |
| 4.4 Untertischmontage Wasseranschlüsse - oben | 12 |
| 4.5 Temperaturbegrenzung | 12 |
| 4.6 AP-Armaturen | 12 |
| 5. Technische Daten und Einsatzbereiche | 13 |
| 5.1 Technische Daten | 13 |
| 5.2 Einsatzbereiche | 13 |
| 6. Störungsbeseitigung durch den Benutzer | 14 |
| 7. Störungsbeseitigung durch den Fachmann | 15 |
| 8. Sonderzubehör | 16 |
| 9. Kundendienst und Garantie | 18 |
| 9.1 Umwelt und Recycling | 19 |

A

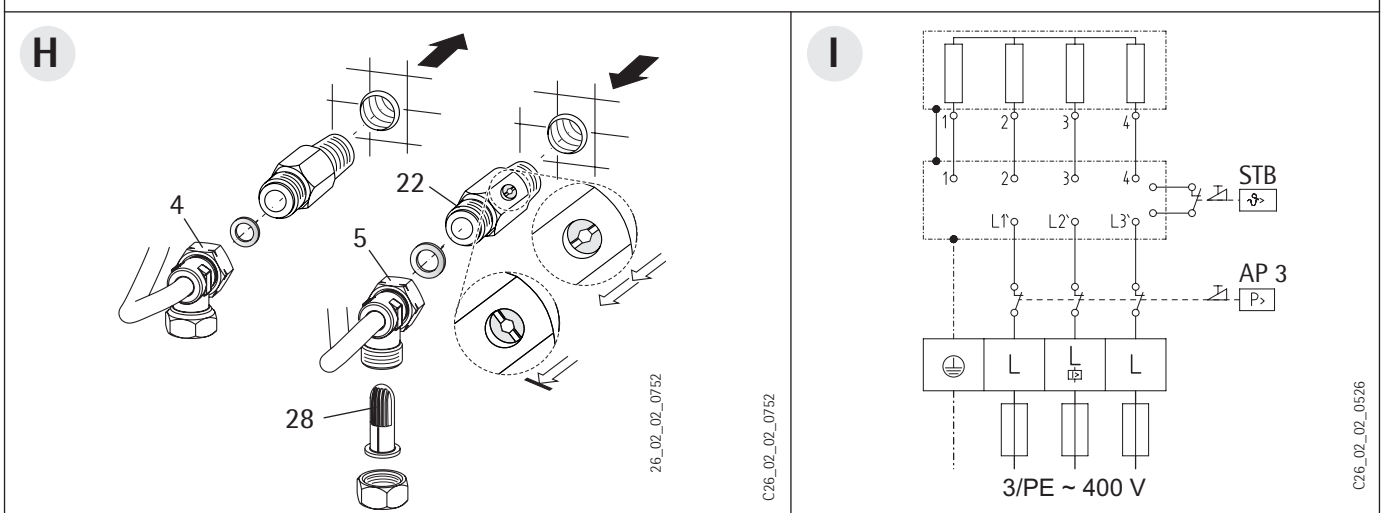
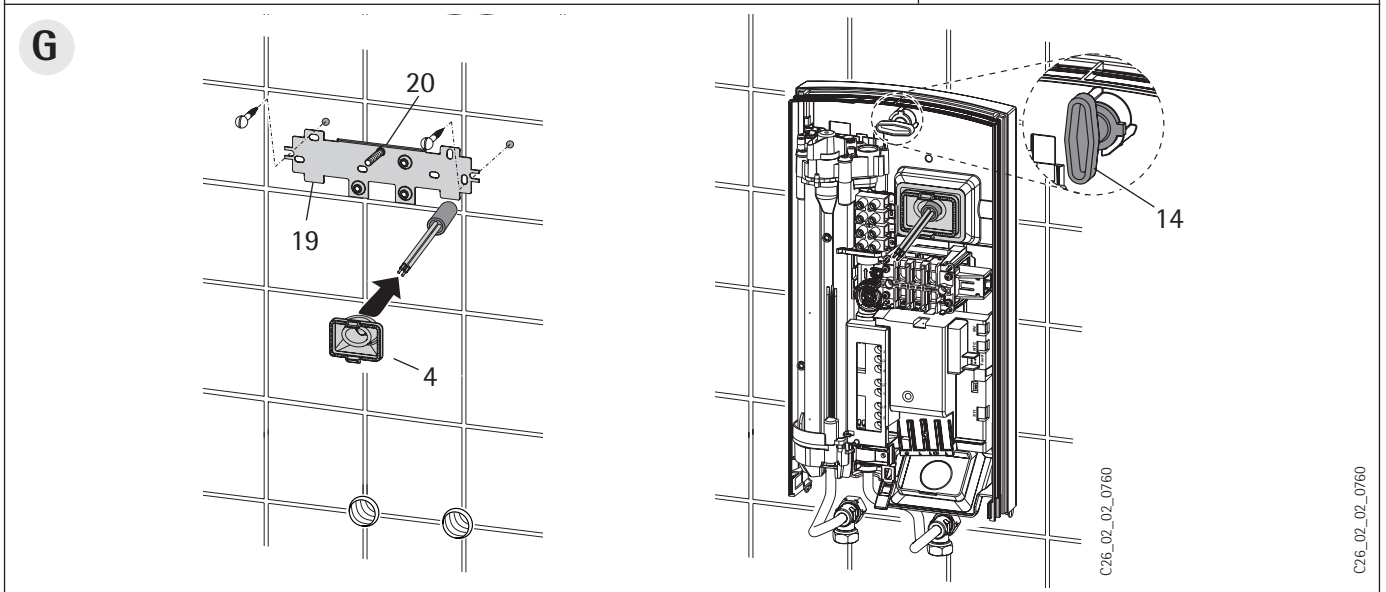
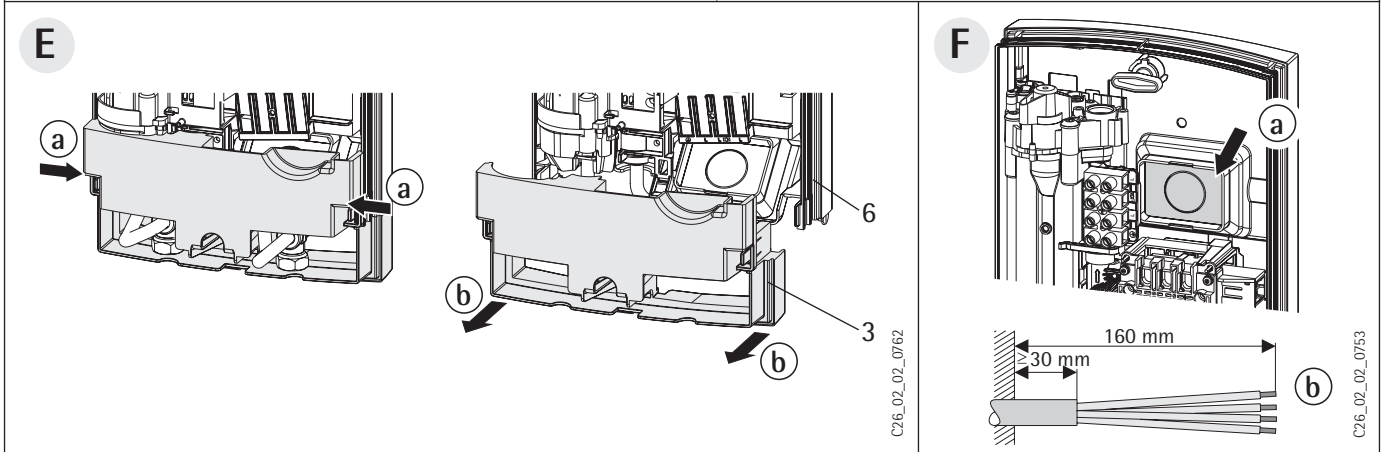
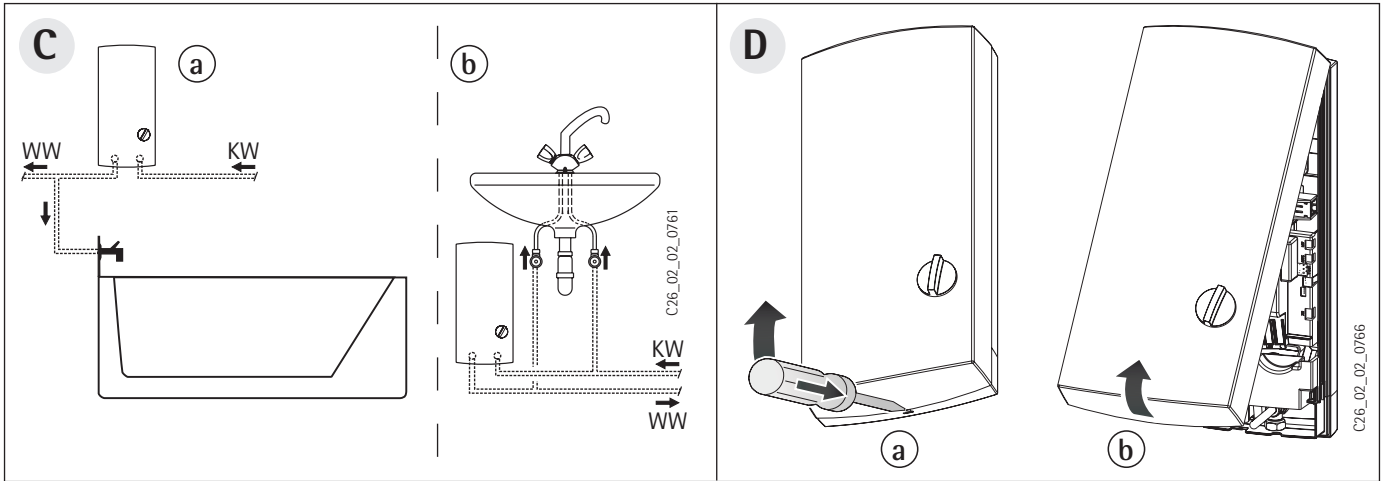


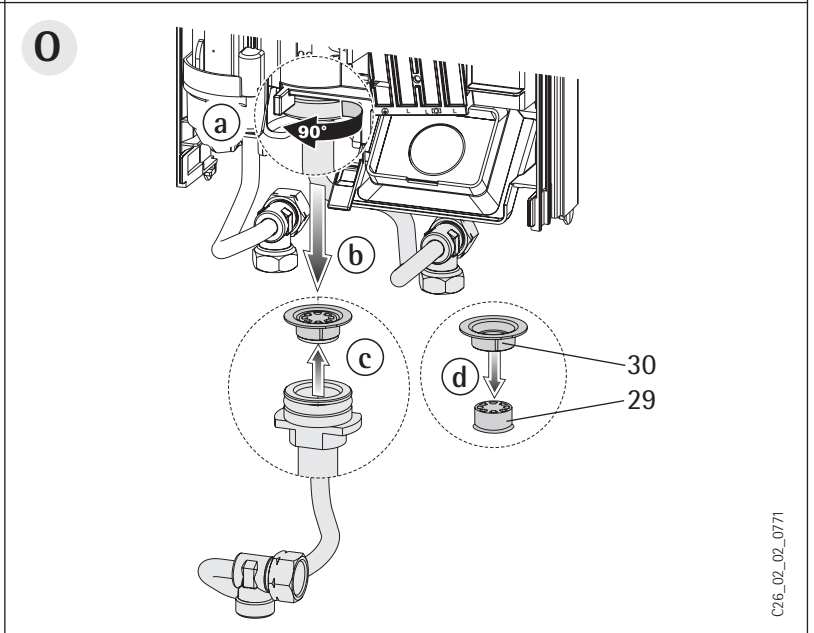
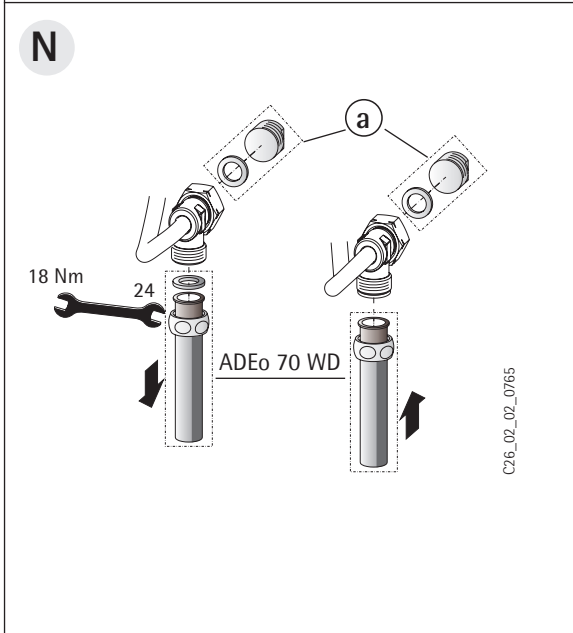
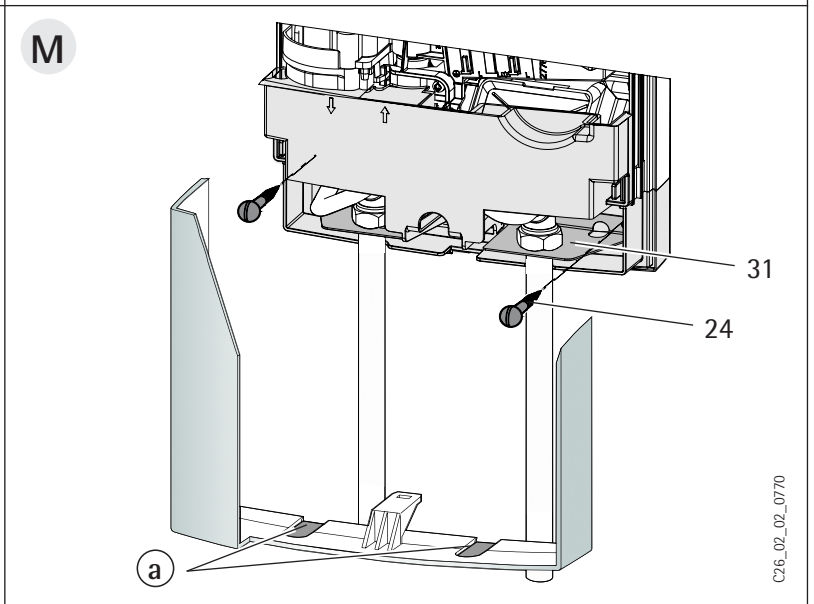
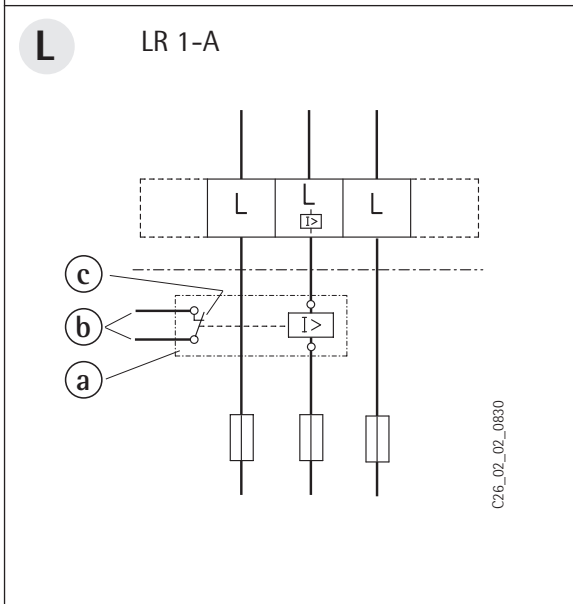
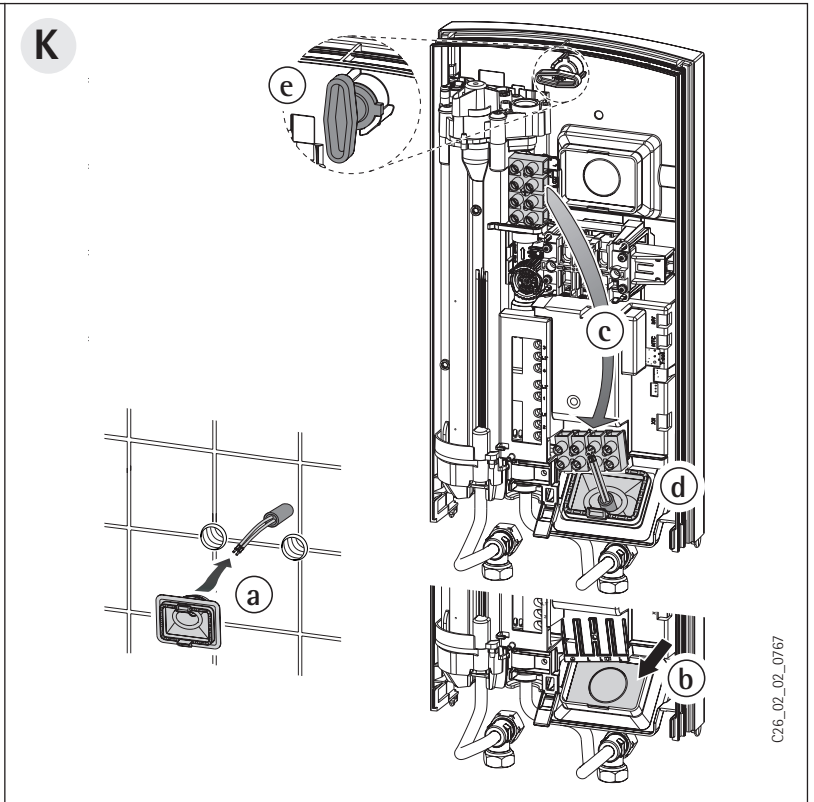
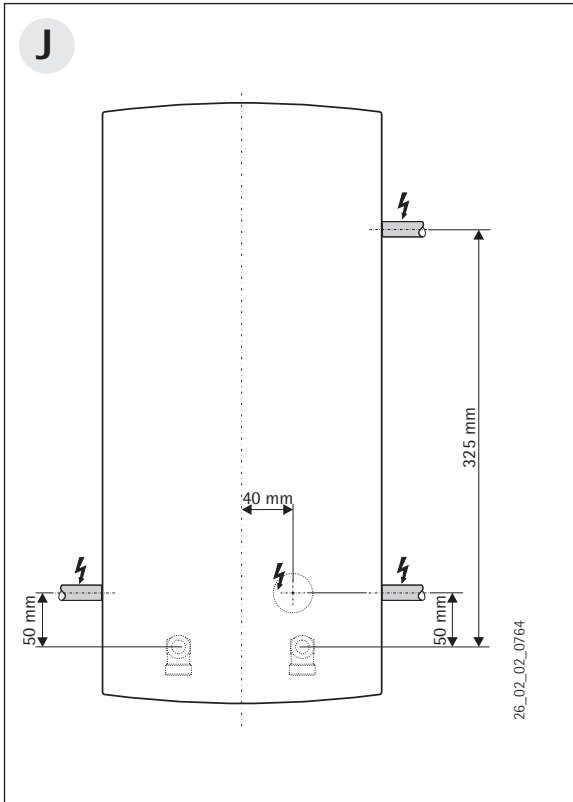
C26_02_02_0831

B



C26_02_02_0763





AEG Haustechnik bedankt sich für den Kauf des Durchlauferhitzers. Sie haben sich damit für ein hochwertiges Gerät aus deutscher Produktion entschieden.

AEG Haustechnik legt bereits bei Entwicklung und Herstellung der Geräte hohen Wert auf ressourcenschonende und ökologische Fertigungsweisen. Dank Produktinnovationen gehören die Durchlauferhitzer von AEG Haustechnik zu den energiesparendsten Geräten ihrer Klasse.

1. Gebrauchsanweisung

1.1 Gerätebeschreibung

Der Durchlauferhitzer DDLE LCD erwärmt das Wasser, während es durch das Gerät strömt. Die Warmwasser-Auslauftemperatur kann stufenlos von ca. 30 °C bis ca. 60 °C über den Temperatur-Einstellknopf eingestellt werden. Ab einer Durchflussmenge von ca. 3 l/min schaltet die Regelung in Abhängigkeit von der Temperatur-Einstellung und der Kaltwassertemperatur die richtige Heizleistung ein.

1.2 Das Wichtigste in Kürze



- Temperatur-Einstellknopf mit LCD-Anzeige

Durch Drehen des Einstellknopfes kann die gewünschte Temperatur stufenlos eingestellt werden, die Temperatur wird im Display angezeigt.



- Empfehlung zum energiesparenden Betrieb:

40 °C für Handwaschbecken, Dusche, Wanne

55 °C für Küchenspüle.

Wird bei voll geöffneter Armatur und maximaler Temperatureinstellung (Rechtsanschlag des Temperatur-Einstellknopfes) keine ausreichende Auslauftemperatur erreicht, fließt mehr Wasser durch das Gerät, als der Heizkörper erwärmen kann (Leistungsgrenze 18, 21, 24 oder 27 kW). In diesem Fall ist die Durchflussmenge an der Armatur entsprechend zu reduzieren.

- Temperaturbegrenzung

Eine gewünschte Temperaturbegrenzung bis 43 °C kann durch einen Fachmann am Gerät vorgenommen werden. Der Temperatur-Einstellknopf lässt sich weiterhin im gesamten Drehbereich verstellen. Die Auslauftemperatur wird dauerhaft auf 43 °C begrenzt! Temperaturbereich 30 °C bis 43 °C kann eingestellt werden.

1.3 Sicherheitshinweise



Bei Auslauftemperaturen größer 43 °C besteht Verbrühungsgefahr!

Sollten Kinder oder Personen mit eingeschränkten physischen, sensorischen oder geistigen Fähigkeiten das Gerät bedienen, so ist sicherzustellen, dass dies nur unter Aufsicht oder nach entsprechender Einweisung durch eine für ihre Sicherheit zuständige Person geschieht. Kinder sollten beaufsichtigt werden, um sicherzustellen, dass sie nicht mit dem Gerät spielen – **Verbrühungsgefahr!**

1.4 Wichtiger Hinweis



Wurde die Wasserzufuhr des Durchlauferhitzers unterbrochen, z. B. wegen Frostgefahr oder Arbeiten an der Wasserleitung, müssen vor der Wiederinbetriebnahme folgende Arbeitsschritte durchgeführt werden:

1. Sicherungen heraus-schrauben bzw. ausschalten.
2. Ein dem Gerät nachgeschaltete Armatur solange öffnen, bis das Gerät und die vorgeschaltete Kaltwasserzuleitung luftfrei sind.
3. Sicherungen wieder einschrauben bzw. einschalten.

1.5 Warmwasserleistung

Je nach Jahreszeit ergeben sich bei verschiedenen Kaltwassertemperaturen folgende maximale Mischwassermengen bzw. Auslaufmengen (siehe Tabelle 1):

ϑ_1 = Kaltwasser-Zulauftemperatur

ϑ_2 = Mischwassertemperatur

ϑ_3 = Auslauftemperatur.

Nutztemperatur z. B. für:

Dusche, Handwäsche, Wannenfüllung usw.

Küchenspüle und bei Einsatz von Thermostat-Armaturen.

| | | $\vartheta_2 = 38\text{ °C}$ | | | |
|---------------|--|------------------------------|------|------|------|
| kW | | 18 | 21 | 24 | 27 |
| ϑ_1 | | l/min * | | | |
| 6 °C | | 8,0 | 9,4 | 10,7 | 12,1 |
| 10 °C | | 9,2 | 10,7 | 12,3 | 13,8 |
| 14 °C | | 10,7 | 12,5 | 14,5 | 16,1 |

| | | $\vartheta_3 = 60\text{ °C}$ | | | |
|---------------|--|------------------------------|-----|-----|-----|
| kW | | 18 | 21 | 24 | 27 |
| ϑ_1 | | l/min * | | | |
| 6 °C | | 4,8 | 5,6 | 6,4 | 7,2 |
| 10 °C | | 5,2 | 6,0 | 6,9 | 7,7 |
| 14 °C | | 5,6 | 6,5 | 7,5 | 8,4 |

Tabelle 1

* Tabellenwerte bezogen auf Nennspannung 400 V. Die Auslaufmenge ist abhängig vom vorhandenen Versorgungsdruck und der tatsächlich anliegenden Spannung.

1.6 Einstellungsempfehlung bei Verwendung einer Thermostat-Armatur

Um die Funktion der Thermostat-Armatur zu gewährleisten, muss der Durchlauferhitzer auf max. Temperatur eingestellt werden (Temperatur-Einstellknopf auf Rechtsanschlag).

1.7 Erste Hilfe bei Störungen

- Sicherungen überprüfen.
- Armaturen und Duschköpfe auf Verkalkung oder Verschmutzung überprüfen (siehe auch „6. Störungsbehebung“).

Sollte für ein anstehendes Problem ein Fachmann hinzugezogen werden, so sind ihm zur besseren und schnelleren Hilfe einige Daten vom Typenschild (**A** 18) mitzuteilen:

| | | | | |
|-------------|------|-------|--------|-------|
| DDLE LCD .. | Nr.: | | -..... | |
|-------------|------|-------|--------|-------|

1.8 Wartung und Pflege



Wartungsarbeiten, wie z. B. Überprüfung der elektrischen Sicherheit, dürfen nur durch einen Fachmann erfolgen.

Zur Pflege des Gehäuses genügt ein feuchtes Tuch. Keine scheuernden oder anlösenden Reinigungsmittel verwenden!

1.9 Gebrauchs- und Montageanweisung



Diese Anweisung sorgfältig aufbewahren, bei Besitzerwechsel dem Nachfolger aushändigen, bei Wartungs- und etwaigen Instandsetzungsarbeiten dem Fachmann zur Einsichtnahme überlassen.

2. Montageanweisung

Aufstellung und elektrischer Anschluss müssen von einem Fachmann unter Beachtung dieser Montageanweisung durchgeführt werden.

2.1 Geräteaufbau -

| | |
|----|--|
| 1 | Temperatur-Einstellknopf und LCD - Anzeige |
| 2 | Gerätekappe |
| 3 | Rückwand-Unterteil |
| 4 | Warmwasser-Schraubanschluss |
| 5 | Kaltwasser-Schraubanschluss |
| 6 | Rückwand-Oberteil |
| 7 | Elektronik |
| 8 | Kodierstecker zur Leistungsumstellung beim DDLE LCD 18/21/24 |
| 9 | LED-Diagnoseampel für Betriebs- und Störungsanzeige |
| 10 | Steckposition vom Temperatureinsteller-Kabel |
| 11 | Sicherheits-Druckbegrenzer (AP 3) mit Rücksetztaste |
| 12 | Netzklemme |
| 13 | Ausbruchstelle für Elektroanschluss oben |
| 14 | Befestigungsknebel |
| 15 | Heizsystem |
| | |

| | |
|----|---|
| 16 | Durchfluss-Sensor |
| 17 | Stecker vom Temperatureinsteller zum „T-soll“ |
| 18 | Typenschild |
| 19 | Aufhängeleiste |
| 20 | Gewindebolzen für Aufhängeleiste |
| 21 | Kabeltülle (elektrische Zuleitung oben/unten) |
| 22 | Doppelnippel (Kaltwasser mit Absperrventil) |
| 23 | Flachdichtungen |
| 24 | Schrauben/Dübel für Rückwandbefestigung bei Aufputz-Wasseranschluss |
| 25 | 2. Durchflussmengen-Begrenzer, nur beim DDLE LCD 18/21/24 (am Kaltwasserrohr befestigt) |
| 26 | Gebrauchs- und Montageanweisung |
| 27 | Montageschablone |
| 28 | Sieb |
| 29 | Durchflussmengen-Begrenzer |
| 30 | Formscheibe |
| 31 | Stützblech |

2.2 Kurzbeschreibung

Der elektronisch geregelte Durchlauferhitzer ist ein Druckgerät zur Erwärmung von Kaltwasser nach DIN 1988, mit dem eine oder mehrere Zapfstellen versorgt werden können. Das Blankdraht-Heizsystem ist für kalkarme und kalkhaltige Wässer geeignet (siehe "5.2 Einsatzbereiche").

2.3 Wichtige Hinweise



- Luft in der Kaltwasserleitung kann das Blankdraht-Heizsystem des Gerätes zerstören oder löst das Sicherheitssystem aus. Wurde die Wasserzufuhr des Durchlauferhitzers unterbrochen - z. B. wegen Frostgefahr oder Arbeiten an der Wasserleitung, müssen vor der Wiederinbetriebnahme folgende Schritte durchgeführt werden:
 1. Sicherungen heraus-schrauben bzw. ausschalten.
 2. Ein dem Gerät nachgeschaltete Armatur so lange mehrfach öffnen und schließen, bis die vorgeschaltete Kaltwasser-Zuleitung und das Gerät luftfrei sind.
 3. Sicherungen wieder einschrauben bzw. einschalten.

Der Durchlauferhitzer ist mit einer Luf terkennung ausgestattet, die eine Beschädigung des Heizsystems weitgehend verhindert:
Wird während des Betriebes Luft in den Durchlauferhitzer eingespült, schaltet das Gerät die Leistung für eine Minute aus und schützt somit das Heizsystem.
- **Armaturen**
 - Direktzapf-Armatur für Durchlauferhitzer ADEo 70 WD - Einhebelmischer mit Umschaltung Wanne / Brause, Best.-Nr. 18 39 34.
 - Installation mit handelsüblichen Druckarmaturen ist möglich.
 - Thermostat-Druckarmaturen siehe Hinweis „1.6 Einstellungsempfehlung“.
- Alle Informationen in dieser Gebrauchs- und Montageanweisung müssen sorgfältig beachtet werden. Sie geben wichtige Hinweise für die Sicherheit, Bedienung, Installation und die Wartung des Gerätes.

2.4 Vorschriften und Bestimmungen

- Die Montage (Wasser- und Elektroinstallation) sowie die Erstinbetriebnahme und die Wartung dieses Gerätes dürfen nur von einem Fachmann entsprechend dieser Anweisung ausgeführt werden.
- Eine einwandfreie Funktion und Betriebssicherheit ist nur mit den für das Gerät bestimmten Original-Zubehör- und Ersatzteilen gewährleistet.
- Die landesspezifischen Vorschriften und Bestimmungen bezüglich Wasseranschluss und Elektroanschluss, wie z. B. DIN VDE 0100, DIN 1988, DIN 4109, DIN 44851, sind zu berücksichtigen.
- Beachten Sie die Bestimmungen des örtlichen Energieversorgungs- und zuständigen Wasserversorgungs-Unternehmens.



- Beachten Sie das Typenschild (A 18).
- Siehe „5.1 Technische Daten“.

Der spezifische elektrische Widerstand des Wassers darf nicht kleiner sein als auf dem Typenschild angegeben! Bei einem Wasser-Verbundnetz ist der niedrigste elektrische Widerstand des Wassers zu berücksichtigen (siehe „5.2 Einsatzbereiche“). Den spezifischen elektrischen Widerstand oder die elektrische Leitfähigkeit des Wassers erfahren Sie bei Ihrem Wasserversorgungs-Unternehmen.

- Gerätemontage nur im geschlossenen, frostfreien Raum. Demontiertes Gerät frostfrei lagern, da sich immer Restwasser im Gerät befindet.
- Die Schutzart IP 25 (strahlwassergeschützt) ist nur mit sachgemäß montierter Kabeltülle gewährleistet.

- **Wasserinstallation:**

- **Werkstoff der Kaltwasserleitung:**
Stahl, Kupfer oder Kunststoff-Rohrsysteme.
- **Werkstoff der Warmwasserleitung:**
Kupfer oder Kunststoff-Rohrsysteme*.

* Beim Durchlauferhitzer können Betriebstemperaturen bis max. 60 °C erreicht werden. Im Störfall können in der Installation kurzfristig Belastungen von max. 95 °C / 1,2 MPa auftreten. Das eingesetzte Kunststoff-Rohrsystem muss für diese Bedingungen ausgelegt sein.

- Ein Sicherheitsventil ist nicht erforderlich.
- Armaturen für offene Geräte sind nicht zulässig!
- Thermostat-Armaturen siehe „1.6 Einstellungsempfehlung“.
- **Elektroinstallation:**
- Elektrischer Anschluss nur an festverlegte Leitungen!
- Das Gerät muss, z. B. durch Sicherungen, mit einer Trennstrecke von mindestens 3 mm allpolig vom Netz trennbar sein!

3. Standardmontage für den Fachmann

Elektro: UP – oben; Wasser: UP

3.1 Allgemeine Montagehinweise

Das Gerät ist werkseitig für den Elektro-Anschluss UP-oben an eine Unterputz-Installation vorbereitet (siehe Abb. C – I):

- Mögliche Übertisch- oder Untertisch-Gerätemontage C.
- Wasseranschluss-Unterputz-Schraubanschluss.
- Elektroanschluss-Unterputz im oberen Gerätebereich.

Wichtige Hinweise zum DDLE LCD 18/21/24 mit umschaltbarer Anschlussleistung

Das Gerät ist im Auslieferungsstand auf 21 kW geschaltet. Bei Umstellung auf eine andere Leistung müssen folgende Schritte vorgenommen werden:

- **Kodierstecker umstecken**

Der Kodierstecker (A 8) muss entsprechend der gewählten Leistung umgesteckt werden, wählbare Leistung und Absicherung des Gerätes siehe „Technische Daten“.

Die angeschlossene Leistung auf dem Typenschild (A 18), mit einem dokumentenechten Stift, ankreuzen!

- **Durchflussmengen-Begrenzer tauschen**

Bei gewählter 24 kW - Anschlussleistung muss der eingebaute Durchflussmengen-Begrenzer (O 29, Farbe weiß) durch den mitgelieferten Durchflussmengen-Begrenzer (orange, am Kaltwasserrohr befestigt) ersetzt werden.

3.2 Montageort

Der Durchlauferhitzer ist gemäß Abbildung C (a-Übertisch oder b-Untertisch) senkrecht und wandbündig im frostfreien Raum zu montieren.

3.3 Gerätemontage vorbereiten

- Gerät öffnen D :
 - a Rastverschluss mit Hilfe eines Schraubendrehers entriegeln.
 - b Gerätekappe aufklappen und abnehmen.
- Rückwand-Unterteil abnehmen E :
 - a Beide Rasthaken drücken.
 - b Rückwand-Unterteil nach vorne abnehmen.
- Sollbruchstelle für die Kabeltülle in der Rückwand ausbrechen (F a). Wurde versehentlich ein falsches Loch für die Kabeltülle ausgebrochen, muss eine neue Rückwand verwendet werden.
- Anschlusskabel entsprechend ablängen (F b).
- Transportschutzstopfen aus den Wasseranschlüssen entfernen.

3.4 Aufhängeleiste befestigen G

- Bohrlöcher für die Aufhängeleiste mit Hilfe der beiliegenden Montageschablone anzeichnen (vorhandene/passende AEG-Aufhängeleiste kann verwendet werden).
- Aufhängeleiste mit 2 Schrauben und Dübeln (gehören nicht zum Lieferumfang; sind entsprechend dem Werkstoff der Befestigungswand zu wählen) befestigen.
- Beiliegenden Gewindebolzen in die Aufhängeleiste schrauben.

3.5 Gerätemontage G

- Doppelnippel eindichten und einschrauben.
- Die Kabeltülle (4) über das Elektroanschlusskabel führen.
- Rückwand über den Gewindebolzen und die Kabeltülle führen, die Kabeltülle an den Rasthaken mit Hilfe einer Zange in die Rückwand ziehen und beide Rasthaken hörbar einrasten.
- Rückwand fest und wandbündig andrücken und mit dem Befestigungsknebel (11) verriegeln. Das Gerät kann unten mit 2 zusätzlichen Schrauben befestigt werden (M 24).

3.6 Wasseranschluss H

- Schraubanschlüsse mit Flachdichtung auf die Doppelnippel schrauben, dabei auf richtigen Sitz der Anschlüsse achten (Bajonettverschlüsse im Gerät nicht verdrehen).

Wichtige Hinweise:

- Kaltwasserzuleitung gründlich spülen!
- Ist die bestimmungsgemäße Funktion, bedingt durch zu geringen Fließdruck z. B. < 0,2 MPa (< 2 bar) nicht gewährleistet, ist der Durchflussmengen-Begrenzer (O 29) zu entnehmen und die Formscheibe (O 30) wieder einzusetzen. Ggf. ist der Druck in der Wasserinstallation zu erhöhen.

- In Verbindung mit einer Thermostat-Armatur darf der Durchflussmengen-Begrenzer nicht entnommen werden!
- Das Absperrventil im Kaltwasserzulauf (22) darf nicht zum Drosseln des Durchflusses verwendet werden!

3.7 Elektrischer Anschluss

- Das Elektroanschlusskabel an die Klemmleiste anschließen (siehe Elektroschaltplan **I**).
STB = Sicherheits-Temperaturbegrenzer
AP3 = Sicherheits-Druckbegrenzer

Wichtige Hinweise:

- Die Schutzart IP 25 (strahlwassergeschützt) ist nur bei sachgemäß montierter Kabeltülle (**G** bzw. **K**) und einer Abdichtung am Kabelmantel gewährleistet.
- Das Gerät muss an den Schutzleiter angeschlossen werden.
- Beim Anschlusskabel > 6 mm² das Loch in der Kabeltülle vergrößern.




3.8 Montage abschließen

Rückwand-Unterteil einrasten (**E** 3).

3.9 Erstinbetriebnahme (darf nur durch einen Fachmann erfolgen!)

- 1 **Gerät befüllen und entlüften. Achtung Trockenganggefahr!**
Alle angeschlossenen Armaturen so lange mehrfach öffnen und schließen, bis das Leitungsnetz und das Gerät luftfrei sind. Luft siehe Hinweis „2.3 Wichtige Hinweise“.
- 2 **Sicherheits-Druckbegrenzer AP 3 aktivieren!**
Der Durchlauferhitzer wird mit ausgelöstem Sicherheits-Druckbegrenzer ausgeliefert (Rücksetztaste eindrücken).
- 3 **Stecker vom Temperatureinsteller-Kabel auf die Elektronik stecken!**
- 4 **Gerätekappe montieren und hörbar einrasten!**
Überprüfen Sie den festen Sitz der Gerätekappe auf der Rückwand.
- 5 **Netzspannung einschalten!**
- 6 **Temperatur-Einstellknopf zum Rechts- und Linksanschlag drehen, zur Temperatur-Kalibrierung.**
- 7 **Arbeitsweise des Durchlauferhitzers prüfen!**

Anzeigemöglichkeiten LED-Diagnoseampel (**A** 9), siehe auch „7. Störungsbeseitigung“):

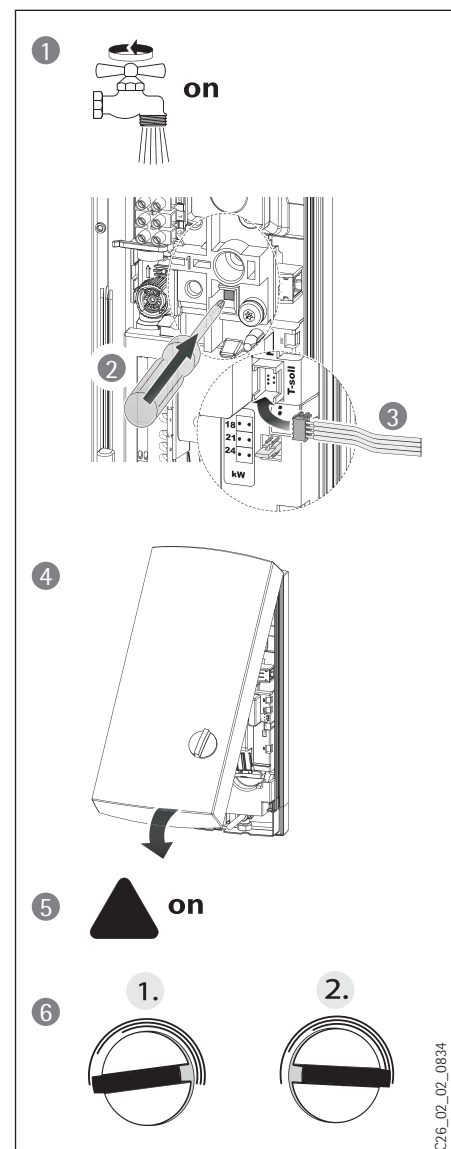
| | | |
|---|------|---------------------------|
|  | rot | leuchtet bei Störung |
|  | gelb | leuchtet bei Heizleistung |
|  | grün | blinkt: Gerät am Netz |

Übergabe des Gerätes!

Dem Benutzer die Funktion des Gerätes erklären und mit dem Gebrauch vertraut machen.

Wichtige Hinweise:

- Den Benutzer auf mögliche Gefahren hinweisen (Verbrühung).
- Diese Anweisung zur sorgfältigen Aufbewahrung übergeben.



4. Montage-Alternativen für den Fachmann

Elektro: UP - unten, Lastabwurfrelais; Untertischmontage Wasseranschlüsse - oben; Wasser: AP

Montage-Alternativen werden in den Abbildungen J - O aufgezeigt.

4.1 Elektroanschluss – UP – unten K

- Die Kabeltülle über das Elektroanschlusskabel führen.
- Sollbruchstelle für die Kabeltülle in der Rückwand ausbrechen.
- Klemmleiste von oben nach unten versetzen, dazu die Schraube lösen und unten die Klemmleiste wieder festschrauben.
- Rückwand über den Gewindebolzen und die Kabeltülle führen, die Kabeltülle an den Laschen mit Hilfe einer Zange in die Rückwand ziehen und **beide Rasthaken hörbar einrasten**.
- Rückwand fest und wandbündig andrücken und mit dem Befestigungsknebel verriegeln.

4.2 Elektroanschluss – AP

- Für das Anschlusskabel ist in die Rückwand eine Durchführung schneiden bzw. brechen (mögliche Ausbruchstellen siehe J).
- Bei Elektroanschluss - AP ändert sich die Schutzart in IP 24 (spritzwassergeschützt).

Achtung:

Das Typenschild mit einem dokumentenechten Stift kennzeichnen:
IP 25 durchstreichen und Kästchen IP 24 ankreuzen.

4.3 Vorrangschaltung L

Bei der Kombination mit anderen Elektrogeräten, z. B. Elektro-Speicherheizgeräten, ist das Lastabwurfrelais einzusetzen:

- Lastabwurfrelais (siehe „8. Sonderzubehör“).
- Steuerleitung zum Schaltschütz des 2. Gerätes (z. B. Elektro-Speicherheizung).
- Steuerkontakt, öffnet beim Einschalten des Durchlauferhitzers
Der Lastabwurf erfolgt bei Betrieb des Durchlauferhitzers!

Das Lastabwurfrelais darf nur an die mittlere Phase der Geräte-Netzklemme angeschlossen werden.

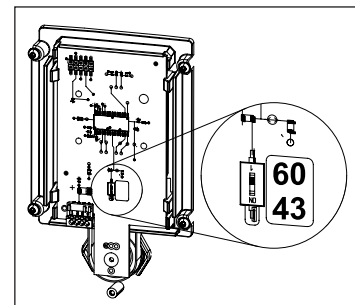
4.4 Untertischmontage Wasseranschlüsse - oben

Eine Untertisch-Gerätemontage mit obenliegenden Wasseranschlüssen lässt sich mit dem zusätzlichen Rohrbausatz-Untertischgeräte (Best.-Nummer 18 44 21) durchführen. Durchführungsoffnungen in der Rückwand für die Wasserrohre sauber ausbrechen und Rohrsatz montieren.

4.5 Temperaturbegrenzung

Eine gewünschte maximale Temperaturbegrenzung auf 43 °C wird innen in der Gerätekappe eingestellt. Hierzu ist der Schalter von 60 (°C) auf 43 (°C) umzuschalten.

Der Temperatur-Einstellknopf lässt sich weiterhin im gesamten Drehbereich verstellen. Die Auslauftemperatur wird dauerhaft auf 43 °C begrenzt! Temperaturbereich 30 °C bis 43 °C kann eingestellt werden.



4.6 AP-Armaturen

AEG-Haustechnik - Aufputz-Druckarmatur ADEo 70 WD N (Bestell-Nr. 18 39 34):

- Wasserstopfen G 1/2 mit Dichtungen (a) montieren (gehören zum Lieferumfang der Druckarmatur ADEo 70 WD).
- Armatür montieren.
- Stützblech in das Rückwand-Unterteil einlegen. Das Stützblech gehört zum Lieferumfang der Armatür und ist nötig, um die Armatürohre in der vorgeschriebenen Lage zu halten und den Feuchtigkeitsschutz zu gewährleisten (M 31).
- Armatürohre von oben durch das Stützblech und das Rückwand-Unterteil schieben.
- Die freien Enden der Rohre in die Armatür stecken.
- Das Rückwand-Unterteil zusammen mit Stützblech und Rohren in das Rückwand-Oberteil einrasten.
- Anschlussrohre mit dem Gerät verschrauben.

Die Gerätekappe muss für diese Installation vorbereitet werden:

Durchführungsoffnungen in die Gerätekappe sauber ausbrechen (M a), ggf. Feile benutzen.

Gerätebefestigung:

Die Rückwand im unteren Gerätebereich mit zwei zusätzlichen Schrauben befestigen (M 24).

Kappenmontage:

Gerätekappe oben einhängen und unten auf die Rückwand schwenken und hörbar einrasten. Überprüfen Sie den festen Sitz der Gerätekappe auf der Rückwand.

5. Technische Daten und Einsatzbereiche für den Fachmann

5.1 Technische Daten

(Es gelten die Daten auf dem Typenschild)

| Typ | | DDLE LCD 18 | DDLE LCD 18/21/24 mit umschaltbarer Leistung | | | DDLE LCD 27 |
|----------------------------------|-------------------|---------------------------------|---|------------------|------------------|------------------|
| Nennleistung | kW | 18 | 18 | 21 | 24 | 27 |
| Nennstrom | A | 26,0 | 28,5 | 30,3 | 34,6 | 39 |
| Absicherung | A | 25 | 32 | 32 | 35 | 40 |
| Umschaltbare Leistung | | nein | ja | ja | ja | nein |
| Druckverlust * | | | | | | |
| mit DMB | MPa (bar) / l/min | 0,08 (0,8) / 5,2 | 0,08 (0,8) / 5,2 | 0,1 (1,0) / 6,0 | 0,13 (1,3) / 6,9 | 0,16 (1,6) / 7,7 |
| ohne DMB | MPa (bar) / l/min | 0,06 (0,6) / 5,2 | 0,06 (0,6) / 5,2 | 0,08 (0,8) / 6,0 | 0,10 (1,0) / 6,9 | 0,12 (1,2) / 7,7 |
| Durchflussmengen-Begrenzer (DMB) | l/min Farbe | 8,0 weiß | 8,0 weiß | 8,0 weiß | 9,0 orange | 9,0 orange |
| Nenninhalt | | 0,4 l | | | | |
| Bauart | | geschlossen | | | | |
| Nennüberdruck | | 1 MPa (10 bar) | | | | |
| Gewicht | | 3,6 kg | | | | |
| Schutzklasse nach EN 60335 | | 1 | | | | |
| Schutzart nach EN 60529 | | IP 25 | | | | |
| Prüfzeichen | | siehe Typenschild | | | | |
| Bauaufsichtliches Prüfzeugnis | | PA-IX xxxx/I beantragt | | | | |
| Wasseranschluss | | G ½ (Außengewinde) | | | | |
| Elektroanschluss | | 3/PE ~ 400 V - 50/60 Hz | | | | |
| Blankdraht-Heizsystem | | 900 Ωcm (siehe Tabelle 4) | | | | |
| Kaltwasserzulauftemperatur | | max. 60 °C | | | | |
| Einsatzgebiet | | kalkarme und kalkhaltige Wässer | | | | |
| Durchflussmenge „ein“ | | ≥ 2,5 l/min | | | | |

Tabelle 3

5.2 Einsatzbereiche

Spezifischer elektrischer Widerstand und spezifische elektrische Leitfähigkeit

| Angabe als | | Einsatzbereiche für verschiedene Bezugstemperaturen | | |
|---------------|-------|---|-----------|-----------|
| | | Normangabe bei 15 °C | bei 20 °C | bei 25 °C |
| Widerstand | Ωcm | ≥ 900 | ≥ 800 | ≥ 735 |
| Leitfähigkeit | mS/m | ≤ 111 | ≤ 125 | ≤ 136 |
| Leitfähigkeit | μS/cm | ≤ 1110 | ≤ 1250 | ≤ 1360 |

Tabelle 4

Für die Durchlauferhitzer Typenreihe DDLE LCD ist aufgrund der Landesbauordnungen ein allgemeines bauaufsichtliches Prüfzeugnis zum Nachweis der Verwendbarkeit hinsichtlich des Geräuschverhaltens beantragt.






6. Störungsbeseitigung durch den Benutzer

| Störung | Ursache | Behebung |
|---|---|---|
| Das Heizsystem im Durchlauferhitzer schaltet trotz voll geöffneter Armatur nicht ein. | Keine Spannung. | Benutzer / Fachmann: Sicherungen in der Hausinstallation überprüfen. |
| | Die erforderliche Einschaltmenge zum Einschalten der Heizleistung wird nicht erreicht. Verschmutzung oder Verkalkung der Perlatoren in den Armaturen oder der Duschköpfe. | Benutzer / Fachmann: Reinigen und / oder Entkalken. |
| | Heizsystem defekt. | Kundendienst / Fachmann rufen: Heizsystem messen ggf. tauschen. |
| Kurzzeitig kaltes Wasser | Lufterkennung sensiert Luft im Wasser und schaltet Heizleistung kurzzeitig ab. | Gerät geht nach einer Minute wieder in Betrieb. |

Tabelle 5

7. Störungsbeseitigung durch den Fachmann

| Anzeigemöglichkeiten LED-Diagnoseampel | | |
|---|------|--------------------------|
|  | rot | leuchtet bei Störung |
|  | gelb | leuchtet bei Heizbetrieb |
|  | grün | blinkt: Gerät am Netz |











| Störung / Anzeige Diagnoseampel* | Ursache | Behebung |
|--|---|--|
| Durchfluss zu gering | Duschkopf / Perlatoren verkalkt Verschmutzung | Entkalken ggf. erneuern. Sieb (H 28) reinigen. |
| Solltemperatur wird nicht erreicht Heizung schaltet nicht ein / kein warmes Wasser | Eine Phase fehlt Lufterkennung zensiert Luft im Wasser und schaltet Heizleistung kurzzeitig ab Sicherung aus Sicherheits-Druckbegrenzer AP 3 hat ausgeschaltet | Sicherung überprüfen (Hausinstallation). Gerät geht nach einer Minute wieder in Betrieb. Sicherung überprüfen (Hausinstallation). Fehlerursache (z. B. defekter Druckspüler) beseitigen. Nachgeschaltetes Zapfventil 1 Minute öffnen. Das Heizsystem wird dadurch druckentlastet und abgekühlt und vor Überhitzung geschützt. Knopf am Sicherheits-Druckbegrenzer ak- tivieren (A 11 eindrücken). |
|  Kein warmes Wasser  Keine Ampelanzeige | Elektronik defekt | Elektronik (A 7) prüfen ggf. tauschen. |
|  Kein warmes Wasser und Durch- fluss > 3 l/min Ampelanzeige: grün blinkt oder Dauerlicht | Elektronik defekt Durchflusserkennung DFE nicht aufge- steckt Durchflusserkennung DFE defekt | Stecker von der Durchflusserkennung wie- der aufstecken. Durchflusserkennung prüfen ggf. tau- schen. |
|  Kein warmes Wasser und Durch- fluss > 3 l/min  Ampelanzeige: gelb Dauerlicht grün blinkt | Sicherheits-Druckbegrenzer AP 3 ausge- löst oder unterbrochen Heizsystem defekt Elektronik defekt | Sicherheits-Druckbegrenzer kontrollieren ggf. austauschen (A 11). Widerstand Heizsystem (A 15) messen ggf. tauschen. Elektronik (A 7) prüfen ggf. tauschen. |
|  Kein warmes Wasser  Ampelanzeige: rot Dauerlicht grün blinkt | Kaltwasserzulauftemperatur > 35 °C Kaltwasser-Sensor defekt | Kaltwasserzulauftemperatur zum Gerät verringern. Elektronik (A 7) prüfen ggf. tauschen. |
|  Temperatur-Regelung ungenau  Keine Ampelanzeige | Auslauf-Temperaturfühler abgezogen oder ein Leitungsbruch | Auslauf-Temperaturfühler aufstecken, prüfen ggf. tauschen. |
|  Kein warmes Wasser Ampelanzeige: rot Dauerlicht | Auslauffühler defekt (Kurzschluss) | Auslauffühler prüfen ggf. ersetzen. |

Tabelle 6

8. Sonderzubehör

- **Direktzapf-Armatur für Durchlauferhitzer**
ADEo 70 WD - Einhebelmischer mit Umschaltung Wanne / Brause
Best.-Nr. 18 39 34

- **Montage-Zubehör**
Rohrbausatz-Untertischmontagesatz UT 104
Best.-Nr. 18 44 21
Wasseranschlüsse mit 12 mm Quetschverschraubung

- **Universal-Montagerahmen**
Best.-Nr. 22 77 01
bestehend aus:
 - Montagerahmen mit
 - elektrischer Verdrahtung.Dieser Bausatz schafft zwischen der Geräterückwand und der Installationswand einen Hohlraum von 30 mm.
Diese ermöglicht einen Unterputz-Elektroanschluss an jeder beliebigen Stelle hinter dem Gerät. Die Tiefe des Gerätes erhöht sich um 30 mm. Durch den Bausatz verändert sich die Schutzart in IP 24 (spritzwassergeschützt).

- **Rohrbausatz-Versatzmontage**
Best.-Nr. 22 77 02
bestehend aus:
 - Universal Montagerahmen (Techn. Beschreibung siehe Best.-Nr. 22 77 01).
 - Rohrbögen zur vertikalen Verschiebung des Gerätes gegenüber dem Wasseranschluss um 90 mm nach unten.

- **Rohrbausatz-Gas-Wasserheizer-Austausch**
Best.-Nr. 22 77 03
bestehend aus:
 - Universal Montagerahmen (Techn. Beschreibung siehe Best.-Nr. 22 77 01).
 - Rohrbögen für eine Installation bei vorhandenen Gas-Wasserheizer-Anschlüssen (KW links und WW rechts).

- **Lastabwurfrelais LR 1-A**
Best.-Nr. 00 17 86
Vorrangschaltung des Durchlauferhitzers bei gleichzeitigem Betrieb von z. B. Elektro-Speicherheizgeräten.
Anschluss des LR 1-A siehe (L).

9. Kundendienst und Garantie

☎ 01803 70 20 25 (0,09 /min; Stand 01/08)

Druckfrühen sind auf der letzten Seite aufgeführt.

Druckfrühen hilft unser Kundendienst auch nach Feierabend! Den Kundendienst können Sie an sieben Tagen in der Woche bis 22.00 Uhr telefonisch erreichen – auch an Sonn- und Samstagen sowie an Feiertagen. Im Notfall steht Ihnen ein Kundendiensttechniker für Sie bereit. Dieser Sonderservice muss allerdings zusätzlich entlohnt werden.

Bedingungen

Die Bedingungen regeln zusätzliche Garantieleistungen gegenüber dem Endkunden. Sie treten neben die Gewährleistungsansprüche des Kunden. Die gesetzlichen Gewährleistungsansprüche gegenüber den sonstigen Kunden sind nicht berührt.

Die Bedingungen gelten nur für solche Geräte, die vom Endkunden in der Bundesrepublik Deutschland als neu erworben worden sind. Ein Garantievertrag kommt nicht zustande, soweit der Endkunde ein gebrauchtes Gerät erwirbt. Das Gerät seinerseits von einem anderen Endkunden erwirbt.

Umfang der Garantie

Die Leistung wird erbracht, wenn an ein Herstellungs- und/oder Materialfehler innerhalb der Garantiedauer. Die Garantie umfasst jedoch keine Leistungen für solche Geräte, an denen Fehler, Schäden oder Mängel aufgrund von Fehlkalkulation, chemischer oder elektrochemischer Einwirkung, fehlerhafter Aufstellung bzw. Installation sowie falscher Einregulierung, Bedienung oder unsachgemäßer Inanspruchnahme bzw. Verwendung auftreten. Ebenso sind Leistungen aufgrund mangelhafter oder unterlassener Wartung, Witterungseinflüssen oder sonstigen Umstände. Die Garantie erlischt, wenn am Gerät Reparaturen, Eingriffe oder Abänderungen durch nicht autorisierte Personen vorgenommen wurden.

Die Leistung umfasst die sorgfältige Prüfung des Gerätes, wobei zunächst ermittelt wird, ob ein Garantiefall vorliegt. Im Garantiefall entscheiden allein wir, auf welche Art der Fehler behoben wird. Es steht uns frei, eine Reparatur des Gerätes ausführen zu lassen oder selbst auszuführen. Etwaige ausgewechselte Teile werden unserer Eigentümern zu Lasten und Reichweite der Garantie übernehmen wir sämtliche Material- und Montagekosten.

Die Leistung wird erbracht, wenn an ein Herstellungs- und/oder Materialfehler innerhalb der Garantiedauer. Die Garantie umfasst jedoch keine Leistungen für solche Geräte, an denen Fehler, Schäden oder Mängel aufgrund von Fehlkalkulation, chemischer oder elektrochemischer Einwirkung, fehlerhafter Aufstellung bzw. Installation sowie falscher Einregulierung, Bedienung oder unsachgemäßer Inanspruchnahme bzw. Verwendung auftreten. Ebenso sind Leistungen aufgrund mangelhafter oder unterlassener Wartung, Witterungseinflüssen oder sonstigen Umstände. Die Garantie erlischt, wenn am Gerät Reparaturen, Eingriffe oder Abänderungen durch nicht autorisierte Personen vorgenommen wurden.

Dauer

Die Garantiedauer beträgt 24 Monate für Geräte, die in Haushalten eingesetzt werden. Werden die Geräte in Gewerbe-, Industrie- oder Industriebetrieben eingesetzt, beträgt die Garantiedauer 12 Monate. Dies gilt auch für Geräte, die unter besonderen Bedingungen eingesetzt werden. Die Garantiedauer beginnt für jedes Gerät mit der Übergabe des Gerätes an den Kunden der das Gerät zum ersten Mal einsetzt. Garantieleistungen führen nicht zu einer Verlängerung der Garantiedauer. Durch die erbrachte Garantieleistung wird keine neue Garantiedauer in Gang gesetzt. Dies gilt für alle Garantieleistungen. Insbesondere für etwaig eingebaute Ersatzteile oder für die Ersatzlieferung eines neuen Gerätes.

Annahme der Garantie

Die Annahme der Garantie ist Voraussetzung für die Erbringung der Garantieleistung. Sie ist erforderlich, wenn die Mängelrüge innerhalb von zwei Wochen nach dem Erkennen des Mangels erfolgt. Dabei müssen Angaben zum Fehler, zum Gerät und zum Zeitpunkt der Feststellung gemacht werden. Nachweis ist die vom Verkäufer des Gerätes ausgefüllte Garantieurkunde, die Rechnung oder ein sonstiger Nachweis beizufügen. Fehlen die vorgenannten Angaben oder Unterlagen, besteht kein Garantieanspruch.

für in Deutschland erworbene, jedoch außerhalb Deutschlands eingesetzte Geräte

Die Garantieleistung wird erbracht, wenn an ein Herstellungs- und/oder Materialfehler innerhalb der Garantiedauer. Die Garantie umfasst jedoch keine Leistungen für solche Geräte, an denen Fehler, Schäden oder Mängel aufgrund von Fehlkalkulation, chemischer oder elektrochemischer Einwirkung, fehlerhafter Aufstellung bzw. Installation sowie falscher Einregulierung, Bedienung oder unsachgemäßer Inanspruchnahme bzw. Verwendung auftreten. Ebenso sind Leistungen aufgrund mangelhafter oder unterlassener Wartung, Witterungseinflüssen oder sonstigen Umstände. Die Garantie erlischt, wenn am Gerät Reparaturen, Eingriffe oder Abänderungen durch nicht autorisierte Personen vorgenommen wurden.

in Deutschland erworbene Geräte

Die Garantieleistung wird erbracht, wenn an ein Herstellungs- und/oder Materialfehler innerhalb der Garantiedauer. Die Garantie umfasst jedoch keine Leistungen für solche Geräte, an denen Fehler, Schäden oder Mängel aufgrund von Fehlkalkulation, chemischer oder elektrochemischer Einwirkung, fehlerhafter Aufstellung bzw. Installation sowie falscher Einregulierung, Bedienung oder unsachgemäßer Inanspruchnahme bzw. Verwendung auftreten. Ebenso sind Leistungen aufgrund mangelhafter oder unterlassener Wartung, Witterungseinflüssen oder sonstigen Umstände. Die Garantie erlischt, wenn am Gerät Reparaturen, Eingriffe oder Abänderungen durch nicht autorisierte Personen vorgenommen wurden.

Umwelt und Recycling

Damit Ihr Gerät unbeschädigt bei Ihnen ankommt, haben wir es sorgfältig verpackt. Bitte helfen Sie, die Umwelt zu schützen, und entsorgen Sie das Verpackungsmaterial des Gerätes sachgerecht.

Entsorgung von Transport- und Verkaufsverpackungsmaterial

Wir beteiligen uns gemeinsam mit dem Großhandel und dem Fachhandwerk/Fachhandel in Deutschland an einem wirksamen Rücknahme- und Entsorgungskonzept für die umweltschonende Aufarbeitung der Verpackungen. Überlassen Sie die Transportverpackung dem Fachhandwerk bzw. Fachhandel.

Entsorgen Sie Verkaufsverpackungen (Grüner Punkt) über das DSD (Duales System Deutschland).

Alle verwendeten Verpackungsmaterialien sind umweltverträglich und wiederverwertbar.

Kunststoffteile sind, soweit vorhanden, folgendermaßen gekennzeichnet:

- PE für Polyethylen, z.B. Verpackungsfolien
 - EPS für expandiertes Polystyrol, z.B. Styropor-Polsterteile (grundsätzlich FCKW-frei)
 - POM für Polyoxymethylen, z.B. Kunststoffklammern
 - PP für Polypropylen, z.B. Spannbänder
- Kartonteile sind aus Altpapier hergestellt.

Entsorgung von Altgeräten in Deutschland



Fach- und Sachgerechte Entsorgung.

Dieses Gerät dürfen Sie nicht als Restmüll entsorgen. Es fällt auch nicht unter das Gesetz über das Inverkehrbringen, die Rücknahme und die umweltverträgliche Entsorgung von Elektro- und Elektronikgeräten (Elektro- und Elektronikgerätegesetz – ElektroG) und kann nicht kostenlos an den kommunalen Sammelstellen abgegeben werden.

Im Rahmen des Kreislaufwirtschaft- und Abfallgesetzes und der damit verbundenen Produktverantwortung ermöglichen wir mit einem kostengünstigen Rücknahmesystem die Entsorgung von Altgeräten. Fragen Sie uns oder Ihren Fachhandwerker/Fachhändler.

Wir Hersteller sorgen im Rahmen der Produktverantwortung für eine umweltgerechte Behandlung und Verwertung der Altgeräte. Weitere Informationen erhalten Sie über Ihre Kommune oder Ihren Fachhandwerker/Fachhändler.

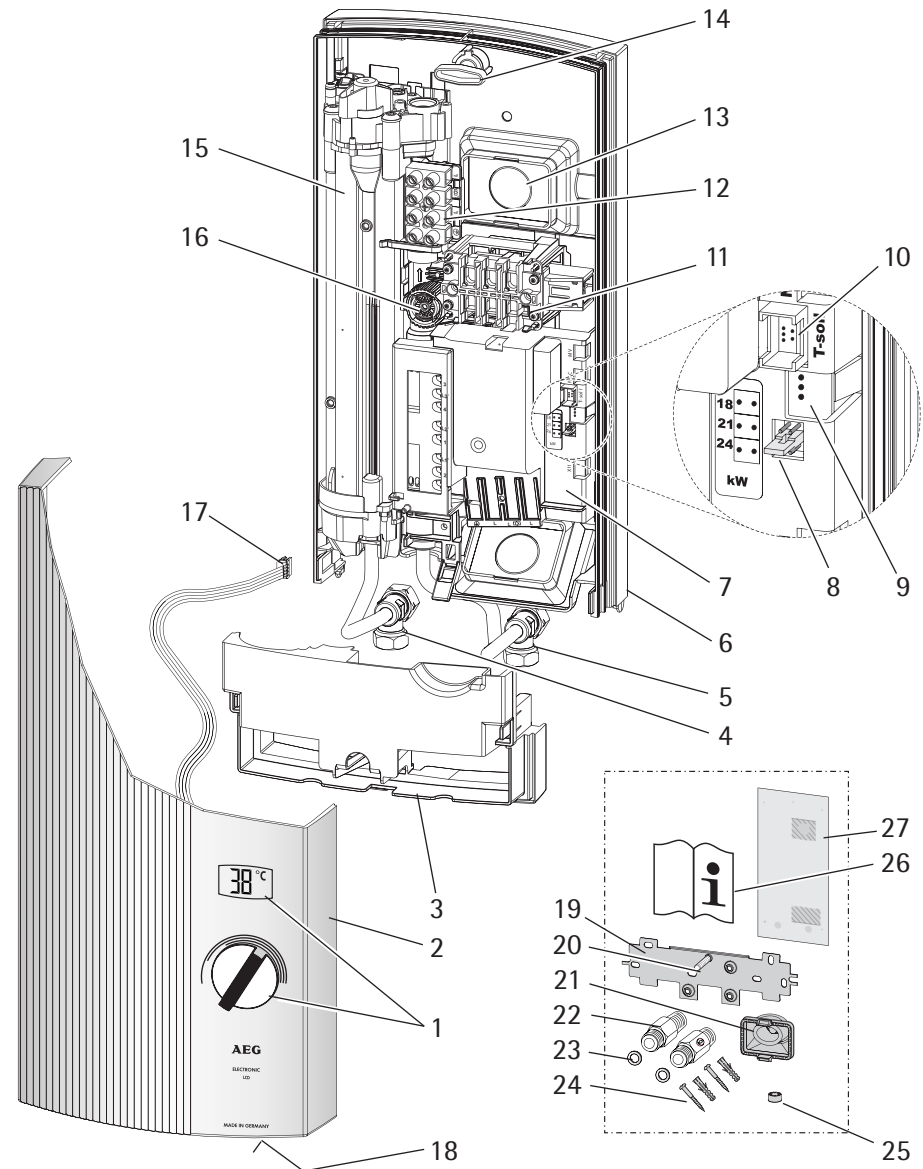
Über das Rücknahmesystem werden hohe Recyclingquoten der Materialien erreicht, um Deponien und die Umwelt zu entlasten. Damit leisten wir gemeinsam einen wichtigen Beitrag zum Umweltschutz.

Bereits bei der Entwicklung neuer Geräte achten wir auf eine hohe Recyclingfähigkeit der Materialien. Die Voraussetzung für eine Material-Wiederverwertung sind die Recycling-Symbole und die von uns vorgenommene Kennzeichnung nach DIN EN ISO 11469 und DIN EN ISO 1043, damit die verschiedenen Kunststoffe getrennt gesammelt werden können.

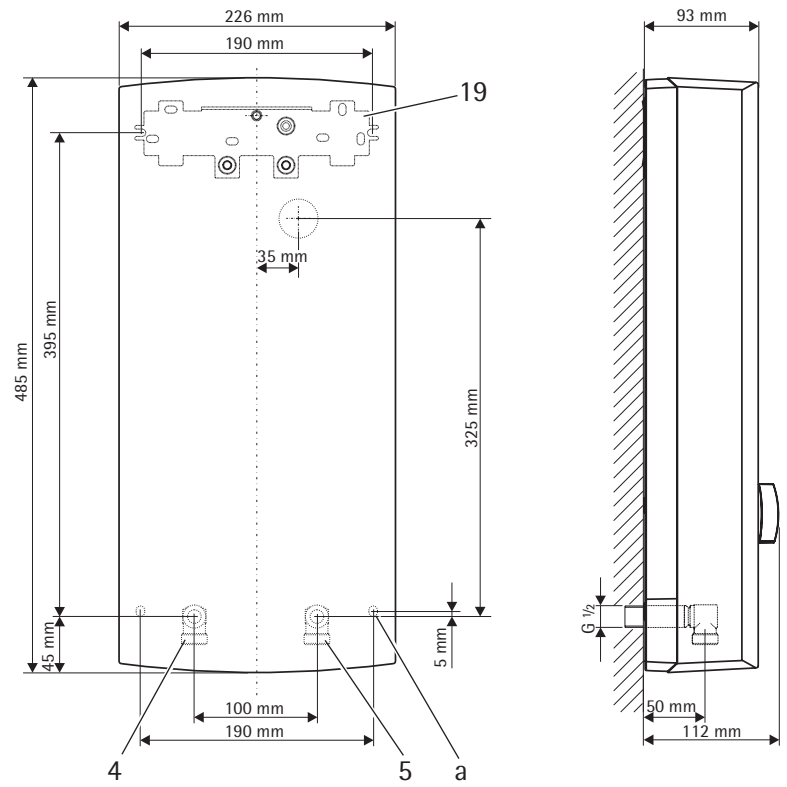
Entsorgung außerhalb Deutschlands

Die Entsorgung von Altgeräten hat fach- und sachgerecht nach den örtlich geltenden Vorschriften und Gesetzen zu erfolgen

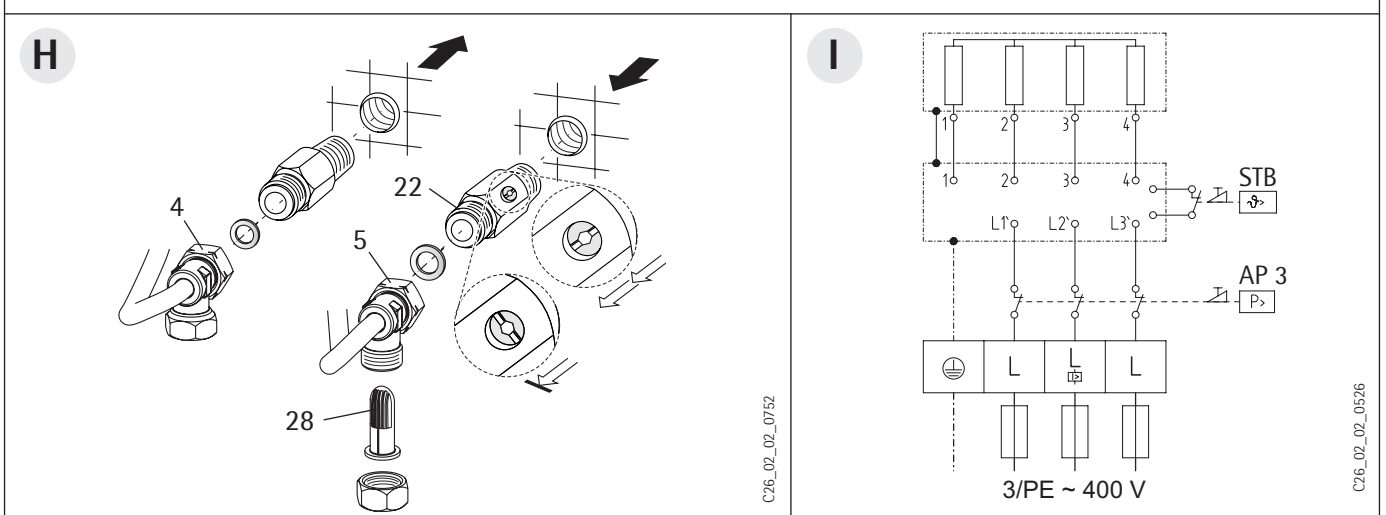
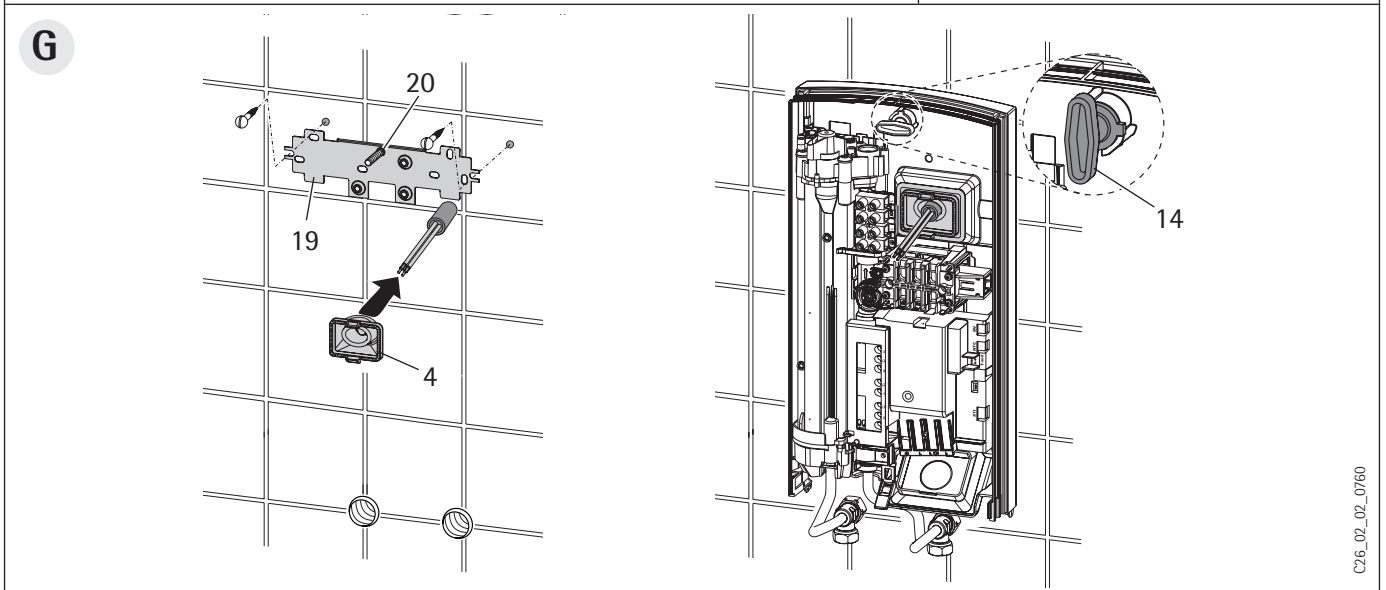
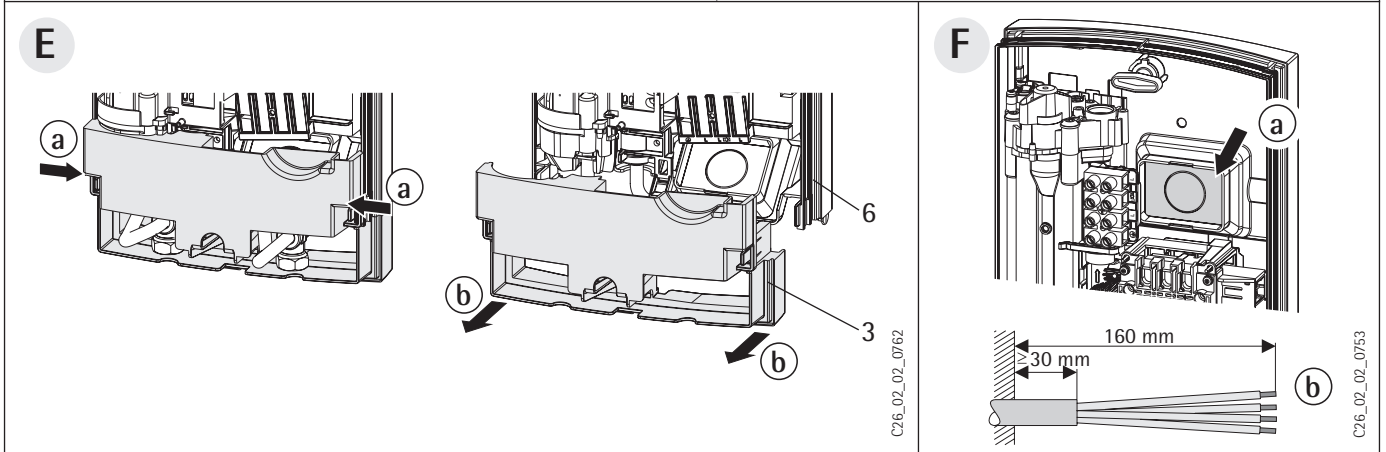
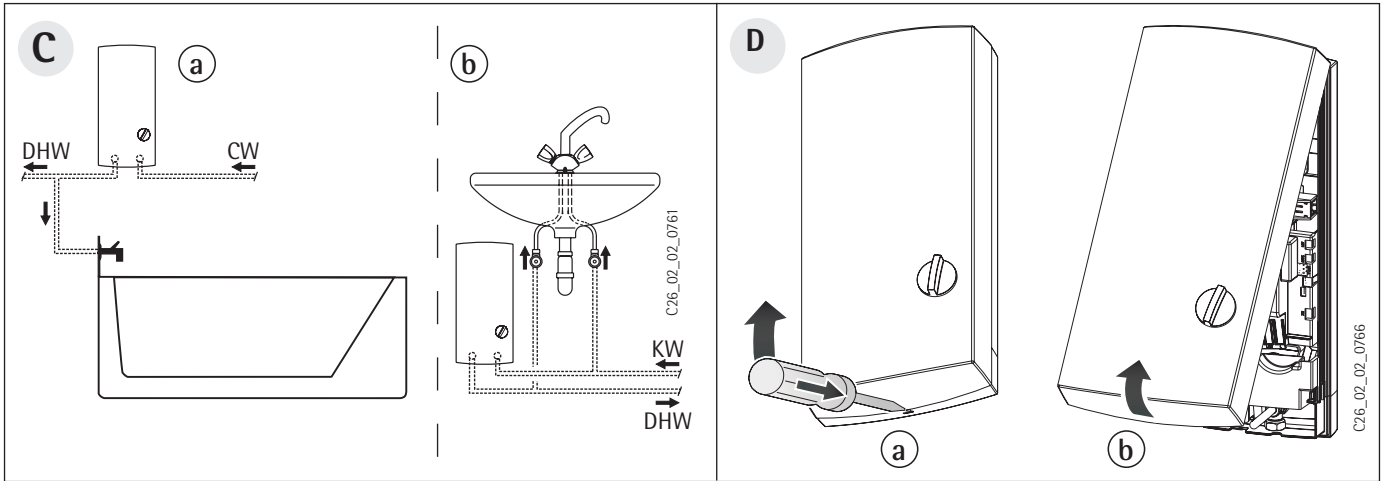
| | | |
|-----|--|----|
| 1. | Operating instructions | 24 |
| 1.1 | Equipment description | 24 |
| 1.2 | Vital facts in brief | 24 |
| 1.3 | Safety information | 24 |
| 1.4 | Important information | 24 |
| 1.5 | DHW output | 25 |
| 1.6 | Recommended settings when using a thermostatic valve | 25 |
| 1.7 | First aid in case of faults | 25 |
| 1.8 | Maintenance and care | 25 |
| 1.9 | Operating and installation instructions | 25 |
| 2. | Installation instructions | 26 |
| 2.1 | Equipment layout | 26 |
| 2.2 | Brief description | 26 |
| 2.3 | Important information | 26 |
| 2.4 | Instructions and regulations | 26 |
| 3. | Standard Installation for contractors | 28 |
| 3.1 | General installation information | 28 |
| 3.2 | Installation site | 28 |
| 3.3 | Preparing the device installation | 28 |
| 3.4 | Fitting the mounting bracket | 28 |
| 3.5 | Equipment installation | 28 |
| 3.6 | Water connection | 28 |
| 3.7 | Power supply | 29 |
| 3.8 | Completing the installation | 29 |
| 3.9 | Commissioning (only by a qualified contractor) | 29 |
| 4. | Alternative installation methods for contractors | 30 |
| 4.1 | Power supply – unfinished walls - below | 30 |
| 4.2 | Power supply – finished walls | 30 |
| 4.3 | Priority control | 30 |
| 4.4 | Undersink installation, water connections from the top | 30 |
| 4.5 | Temperature limit | 30 |
| 4.6 | Taps for finished walls | 30 |
| 5. | Specification and application areas for contractors | 31 |
| 5.1 | Specification | 31 |
| 5.2 | Application areas | 31 |
| 6. | Troubleshooting by the user | 32 |
| 7. | Troubleshooting by the contractor | 33 |
| 8. | Special accessories | 34 |
| 9. | Customer service and warranty | 36 |

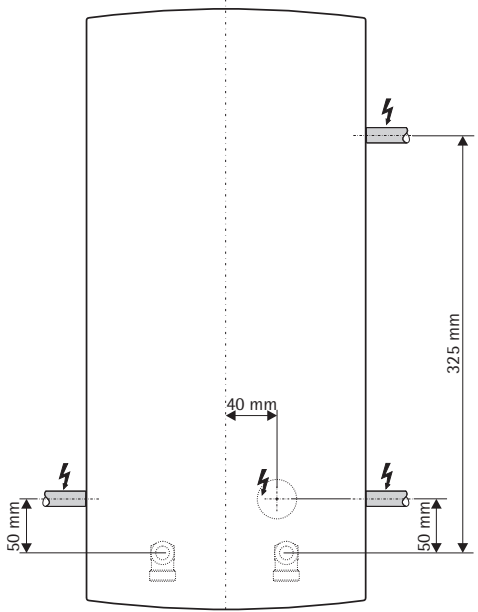
A

C26_02_02_0831

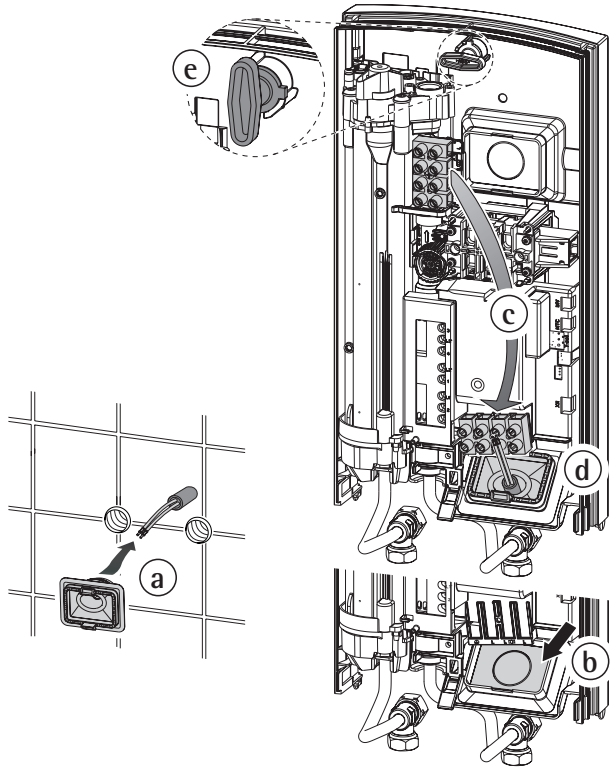
B

C26_02_02_0763



J

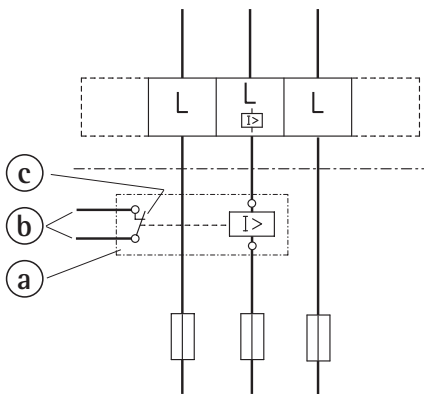
C26_02_02_0764

K

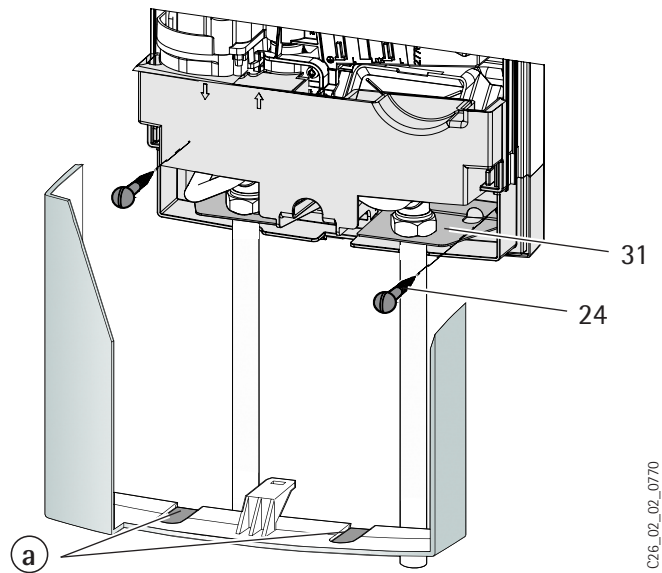
C26_02_02_0767

L

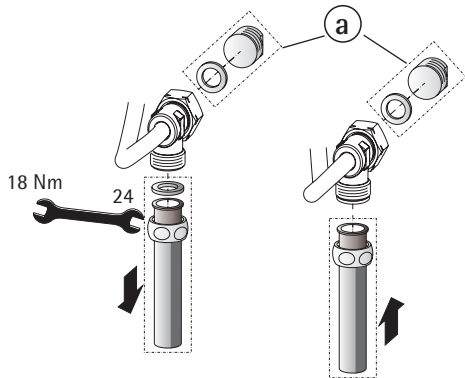
LR 1-A



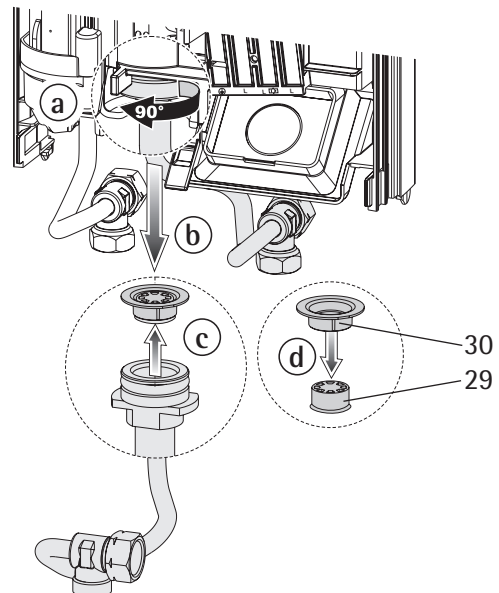
C26_02_02_0830

M

C26_02_02_0770

N

C26_02_02_0765

O

C26_02_02_0771

Thank you for purchasing this instantaneous water heater from AEG Haustechnik. You have chosen a high-grade device made in Germany.

Even during the development and manufacture, AEG Haustechnik recognises the high value of manufacturing processes that are environmentally responsible and treat resources with care. Thanks to many product innovations, devices made by AEG Haustechnik are amongst the most energy-efficient in their class.

1. Operating instructions

1.1 Equipment description

The instantaneous water heater DDLE LCD heats water as it flows through the equipment. You can adjust the DHW outlet temperature anywhere between approx. 30 °C and approx. 60 °C via a temperature selector. From a flow rate of approx. 3 l/min onwards, the control unit regulates the correct heating output, subject to the temperature selection and the cold water temperature.

1.2 Vital facts in brief



- Temperature selector with LCD

Turning the rotary selector enables the variable selection of the required temperature that is then displayed by the LCD.



- Recommendation for energy-conscious operation:

40 °C for basins, showers, baths

55 °C for sinks.

Should the outlet temperature fail to reach the required level, when the tap is fully opened, and the temperature selector has been set to maximum (temperature selector turned fully clockwise), then more water flows through the equipment, than can be heated by the internal heater cartridge (output limit 18, 21, 24 or 27 kW). In such cases, reduce the flow rate at the tap accordingly.

- Temperature limit

A contractor can set the temperature limit to 43 °C at the device. You can still adjust the temperature selector across its entire range. The outlet temperature will be permanently limited to 43 °C.

A temperature range between 30 °C to 43 °C can be selected.

1.3 Safety information



There is a risk of scalding at outlet temperatures in excess of 43 °C.

Where children or persons with limited physical, sensory or mental capabilities are to be allowed to control this equipment, ensure that this will only happen under supervision or after appropriate instructions by a person responsible for their safety. Children should be supervised to ensure that they do not play with the equipment - risk of scalding.

1.4 Important information



If the water supply to the instantaneous water heater has been interrupted, e.g. because of a risk of frost or work on the water system, take the following measures prior to taking the equipment back into use:

1. Remove fuses or trip the appropriate MCBs.
2. Open a tap downstream of the equipment long enough, until all air has been vented from the equipment and its cold water supply pipe.
3. Replace the fuses or reset the relevant MCBs.

1.5 DHW output

Subject to season, the following maximum mixed water or draw-off capacities result for different cold water temperatures (see Table 1):

ϑ_1 = Cold water inlet temperature

ϑ_2 = Mixed water temperature

ϑ_3 = Outlet temperature.

Available temperature, e.g. for:

Showering, washing hands, filling a bath, etc.

| | | $\vartheta_2 = 38\text{ °C}$ | | | |
|---------------|--|------------------------------|------|------|------|
| kW | | 18 | 21 | 24 | 27 |
| ϑ_1 | | l/min * | | | |
| 6 °C | | 8.0 | 9.4 | 10.7 | 12.1 |
| 10 °C | | 9.2 | 10.7 | 12.3 | 13.8 |
| 14 °C | | 10.7 | 12.5 | 14.5 | 16.1 |

Kitchen sink and when using thermostatic valves.

| | | $\vartheta_3 = 60\text{ °C}$ | | | |
|---------------|--|------------------------------|-----|-----|-----|
| kW | | 18 | 21 | 24 | 27 |
| ϑ_1 | | l/min * | | | |
| 6 °C | | 4.8 | 5.6 | 6.4 | 7.2 |
| 10 °C | | 5.2 | 6.0 | 6.9 | 7.7 |
| 14 °C | | 5.6 | 6.5 | 7.5 | 8.4 |

Table 1

* Table values relative to a rated voltage of 400 V. The outlet volume is subject to the available supply pressure and the available mains voltage.

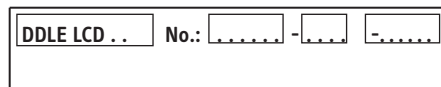
1.6 Recommended settings when using a thermostatic valve

To safeguard the function of the thermostatic valves, set the instantaneous water heater to its maximum temperature (temperature selector to the right end stop).

1.7 First aid in case of faults

- Check all fuses.
- Check taps/valves and shower heads for scaling or contamination (see also "6. Troubleshooting").

Where a contractor is required, they can better and more speedily remedy the fault if you provide them with some of the details from the type plate(A 18):



1.8 Maintenance and care



Maintenance work, e.g. checking the electrical safety, must only be carried out by a qualified contractor.

A damp cloth is sufficient for cleaning the casing. Do not use abrasive or corrosive cleaning agents.

1.9 Operating and installation instructions



Keep these instructions safely and pass them on to any new user, should the equipment change hands. Let your contractor check their content in conjunction with any maintenance or repair work.

2. Installation instructions

Only trained and authorised experts must install the device and make the electrical connection under full observance of these installation instructions.

2.1 Equipment layout A - O

| | |
|----|--|
| 1 | Temperature selector with LCD |
| 2 | Device cap |
| 3 | Lower section, back panel |
| 4 | DHW compression fitting |
| 5 | Cold water compression fitting |
| 6 | Top, back panel |
| 7 | Electronics |
| 8 | Coding card for output selection for the DDLE LCD 18/21/24 |
| 9 | LED diagnostic "traffic light" for operating and fault indications |
| 10 | Plug-in position from the temperature selector cable |
| 11 | Safety pressure limiter (AP 3) with reset button |
| 12 | Mains terminal |
| 13 | Knock-out for power connection from above |
| 14 | Fixing toggle |
| 15 | Heating system |
| | |

| | |
|----|---|
| 16 | Flow sensor |
| 17 | Temperature selector plug "set T" |
| 18 | Type plate |
| 19 | Mounting bracket |
| 20 | Stud for mounting bracket |
| 21 | Cable grommet (power cable from above/below) |
| 22 | Twin nipple (cold water with shut off valve) |
| 23 | Flat packing |
| 24 | Screws/rawl plugs for fixing the back panel in case of water connection on finished walls |
| 25 | Flow limiter, only for the DDLE LCD 18/21/24 (secured to the cold water pipe) |
| 26 | Installation and operating instructions |
| 27 | Installation template |
| 28 | Sieve |
| 29 | Flow limiter |
| 30 | Profile washer |
| 31 | Support panel |

2.2 Brief description

This electronically regulated instantaneous water heater is a pressure device for the heating of cold water to DIN 1988 that can supply one or several draw-off points.

The bare wire heating system is suitable for hard and soft water areas (for application range, see "5.2 Application areas").

2.3 Important information



- Air in the cold water supply can destroy the bare wire heating system inside the equipment or can trip the safety system. If the water supply to the instantaneous water heater has been interrupted, e.g. because of a risk of frost or work on the water system, take the following measures prior to taking the equipment back into use:

1. Remove fuses or trip the appropriate MCBs.
2. Open and close a tap downstream of the equipment several times, until all air has been vented from the cold water supply line upstream and the equipment.
3. Replace the fuses or reset the relevant MCBs.

The instantaneous water heater is equipped with an air detector which, to the greatest extent, prevents damage to the heating system:

If, during operation, air is drawn into the instantaneous water heater, the equipment shuts down the heating load for one minute, thereby protecting the equipment.

- Taps
 - Direct draw-off tap for instantaneous water heater ADEo 70 WD - mono-lever mixer with changeover bath/hand shower, part no. 18 39 34.
 - The installation may be carried out using commercially available pressure tested taps.
 - For thermostatic pressure tested valves, see information "1.6 Recommended adjustment".
- Always carefully observe all information in these operating and installation instructions. These contain important information regarding safety, operation, installation and maintenance of this equipment.

2.4 Instructions and regulations

- The installation (water and electrical work) and commissioning, as well as the maintenance of this equipment, must only be carried out by a qualified contractor in accordance with these instructions.
- Perfect function and safe operation can only be assured when using original accessories and spare parts intended for this equipment.
- Observe all locally applicable instructions and regulations regarding water and electrical connections, such as DIN VDE 0100, DIN 1988, DIN 4109, DIN 44851.
- Observe all regulations of your local water and electricity supply companies.



- Observe the type plate (**A** 18).
- See "5.1 Specification".

The specific electrical resistant of the water used must not fall below that stated on the type plate. In a linked water network, observe the lowest electrical water resistance (see "5.2 Application areas"). Your water supply company will advise you of the specific electrical water resistance or conductivity.

- Install the device only in an enclosed room free from the risk of frost. Store the dismantled device in a room free from the risk of frost, as water residues remain inside the device.
- The protection IP 25 (hoseproof) can only be ensured with a correctly fitted cable grommet.
- **Water installation:**
 - **Cold water line material:**
Steel, copper or plastic pipework.
 - **DHW line material:**
Copper or plastic pipework*.
- * The instantaneous water heater can reach operating temperatures up to 60 °C. In case of faults, loads up to 95 °C / 1.2 MPa can occur temporarily in the installation. Any plastic pipework used must be suitable for these conditions.
- A safety valve is not required.
- Never use taps/valves for open vented equipment.
- For thermostatic valves, see "1.6 Recommended adjustment".
- **Electrical installation:**
 - Use only permanently wired power cables.
 - The equipment must be able to be separated from the mains power supply, for example by fuses that disconnect all poles with at least 3 mm contact separation.

3. Standard Installation for contractors

Power: Unfinished walls – top; Water: Unfinished walls

3.1 General installation information

At the factory, the device is prepared for a power connection from the top from an installation below the plaster (see Fig. C – I):

- The device is suitable for above or undersink installation C.
- Water connection – threaded fittings below the plaster.
- Power connection below the plaster in the upper device area.

Important information regarding the DDLE LCD 18/21/24 with connected load changeover

In its delivered condition the device is set to 21 kW. When changing to a different output, carry out the following steps:

- **Re-plug the coding card**

Re-plug the coding card (A 8) according to the selected output; for selectable output and fuse protection see "Specification".

Mark the connected load on the type plate (A 18) with a permanent marker.

- **Replace the flow limiter**

If 24 kW connected load has been selected, replace the fitted flow limiter (O 29, white) with the flow limiter supplied (orange, fixed to the cold water pipe).

3.2 Installation site

Install the instantaneous water heater according to the figure C (a-oversink or b-undersink) vertically, flush with the wall and in a room free from the risk of frost.

3.3 Preparing the device installation

- Open the device D :
 - a Disengage the locking device with a screwdriver.
 - b Open and remove the device cap.
- Remove the lower part of the back panel E :
 - a Push in both locking hooks.
 - b Remove the lower part of the back panel towards the front.
- Break out the cable grommet knock-out in the back panel (F a). If the wrong knock-out has been opened by mistake, a new back panel must be used.
- Trim the power cable to size (F b).
- Remove the protective transport plugs from the water connections.

3.4 Fitting the mounting bracket G

- Mark out the holes to be drilled using the installation template supplied (existing/suitable AEG mounting bracket can be used).
- Secure the mounting bracket with 2 screws and rawl plugs (not part of the standard delivery; select in accordance with the material of the fixing wall).
- Insert the studs supplied into the mounting bracket.

3.5 Equipment installation G

- Seal in and insert the twin nipples.
- Push the cable grommet (4) over the power cable.
- Slide the back panel over the studs and the cable grommet, pull the cable grommet with a pair of pliers against the locking hooks and let both hooks audibly click into place.
- Push the back panel firmly and flush against the wall and lock with the fixing toggle (11). At the bottom, the device can be secure with 2 additional screws (M 24).

3.6 Water connection H

- Position the threaded connections with flat packing onto the twin nipples; for this observe the correct seating of the connections (never twist the bayonet closures inside the device).

Important information:

- Thoroughly flush the cold water supply line.
- If the correct function cannot be assured due to inadequate flow pressure, e.g. < 0.2 MPa (< 2 bar), replace the flow limiter (O 29) and reinsert the profile washer (O 30). If necessary, increase the pressure in the water installation.

- Never replace the pressure limiter when using a thermostatic valve.
- Never use the shut-off valve in the cold water supply (22) to reduce the flow rate.

3.7 Power supply

- Connect the power cable to the terminal strip (see wiring diagram (I)).
STB = High limit safety cut-out
AP3 = Safety pressure limiter

Important information:

- The protection level IP 25 (hoseproof) is only assured if the cable grommet is fitted correctly (G or K) and if the cable sheath is sealed correctly.
- Connect the equipment to earth.
- For supply cables > 6 mm², increase the hole in the cable grommet.




3.8 Completing the installation

Click the lower part of the back panel (E 3) into place.

3.9 Commissioning (only by a qualified contractor)

- 1 **Fill and vent the equipment. Please note: Boil-dry risk.**
Open and close all connected taps several times, until all air has been vented from the pipework and the equipment.
Air - see "2.3 Important information".
- 2 **Activate the safety pressure limiter AP 3.**
The instantaneous water heater is delivered with the safety pressure limiter triggered (press the reset button).
- 3 **Push the temperature selector cable plug onto the electronic PCB.**
- 4 **Fit and audibly let the device cap click into place.**
Check the firm seat of the device cap on the back panel.
- 5 **Switch on the mains power.**
- 6 **Turn the temperature selector as far as possible clockwise and anti-clockwise, which calibrates the temperature.**
- 7 **Check the instantaneous water heater function.**

Optional displays of the "traffic light" indicators (A 9), see also "7. Troubleshooting"):

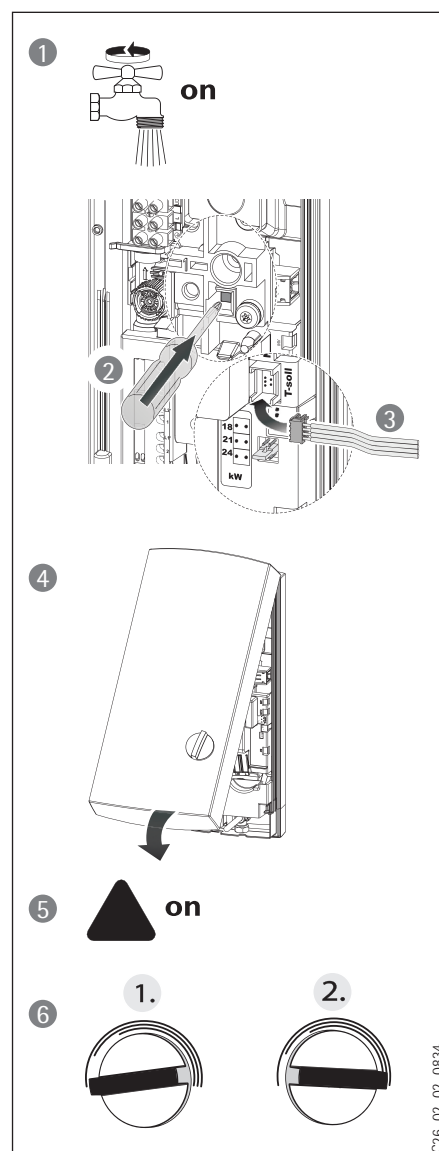
-  red illuminates in case of faults
-  yellow illuminates when the equipment is heating water
-  green flashing - equipment is supplied with mains power

Equipment handover

Explain the equipment function to the user and familiarise the user with its operation.

Important information:

- Make the user aware of possible dangers (scalding).
- Hand over these instructions to the user for safe-keeping.



C26_02_02_0834

4. Alternative installation methods for contractors

Power supply: Unfinished walls – below, maximum demand relay; undersink installation, water connections – top; water: finished walls

Alternative installation methods are shown in figures J - O.

4.1 Power supply – unfinished walls – below K

- a Push the cable grommet over the power cable.
- b Break out the cable grommet knock-out in the back panel.
- c Move the terminal strip from the top to the bottom; for this, undo the screw and refit it into the terminal strip moved to the bottom.
- d Slide the back panel over the studs and the cable grommet, pull the cable grommet with a pair of pliers against the locking hooks and let both hooks audibly click into place.
- e Push the back panel firmly and flush against the wall and lock with the fixing toggle.

4.2 Power supply – finished walls

- Cut/break a hole into the back panel suitable for the power cable (for possible knock-outs see J).
- With power supply on finished walls, the protection rating is reduced to IP 24 (splash-proof).

Please note:

Mark the type plate with a permanent marker:
Cross out IP 25 and tick the IP 24 box.

4.3 Priority control L

When used in conjunction with other electrical equipment, e.g. electric storage heaters, use the maximum demand relay:

- a Maximum demand relay (see "8. Special accessories").
- b Control cable to the contactor of the second device (e.g. electric storage heater).
- c Control contact, opens when switching the instantaneous water heater on.

The relay trips as soon as the instantaneous water heater starts.

Only connect the automatic maximum demand controller to the central phase of the equipment terminals (mains power).

4.4 Undersink installation, water connections from the top

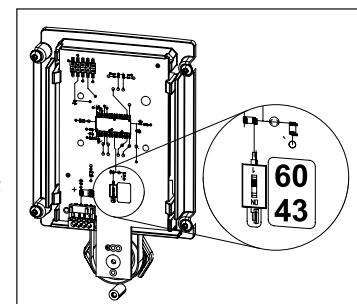
Undersink installation with water connections from the top can be achieved with the additional pipe assembly for undersink devices (part no. 18 44 21). Cleanly break out the water pipe knock-outs in the back panel and fit the pipe set.

4.5 Temperature limit

If the maximum temperature is to be limited to 43 °C, this is done on the inside of the device cap. For this, change the switch from 60 (°C) to 43 (°C).

You can still adjust the temperature selector across its entire range.

The outlet temperature will be permanently limited to 43 °C. A temperature range between 30 °C to 43 °C can be selected.



4.6 Taps for finished walls

AEG-Haustechnik - pressure tested tap for finished walls

ADEo 70 WD N (part no. 18 39 34):

- Fit plug G 1/2" with gaskets (a) (part of the standard delivery of the pressure tested tap ADEo 70 WD).
- Fit the tap.
- Insert the support plate into the lower part of the back panel. The support plate is part of the standard delivery of the tap and is designed to hold the tap pipes in the designated location as well as to ensure the necessary protection against moisture (M 31).
- Push the tap pipes from above through the support plate up to the lower part of the back panel.
- Push the open end of the pipes into the valve.
- Click the lower part of the back panel together with the support panel and the pipes into the upper part of the back panel.
- Secure the connection pipes on the device.

The device cap needs to be prepared for this installation:

Cleanly break out the knock-outs in the device cap (M a), use a file if necessary.

Device fixing:

Secure the back panel in the lower part of the device with two additional screws (M 24).

Cap installation:

Hook the device cap at the top and pivot it down onto the back panel, then make it audibly click into place. Check the firm seat of the device cap on the back panel.

5. Specification and application areas for contractors

5.1 Specification

(The details on the type plate apply)

| Type | DDLE LCD 18 | DDLE LCD 18/21/24 with selectable output | | | DDLE LCD 27 | |
|--|-------------------|--|------------------|------------------|------------------|------------------|
| Rated output | kW | 18 | 18 | 21 | 24 | 27 |
| Rated current | A | 26.0 | 28.5 | 30.3 | 34.6 | 39 |
| Fuses | A | 25 | 32 | 32 | 35 | 40 |
| Selectable output | | no | yes | yes | yes | no |
| Pressure drop * | | | | | | |
| with DMB | MPa (bar) / l/min | 0.08 (0.8) / 5.2 | 0.08 (0.8) / 5.2 | 0.1 (1.0) / 6.0 | 0.13 (1.3) / 6.9 | 0.16 (1.6) / 7.7 |
| without DMB | MPa (bar) / l/min | 0.06 (0.6) / 5.2 | 0.06 (0.6) / 5.2 | 0.08 (0.8) / 6.0 | 0.10 (1.0) / 6.9 | 0.12 (1.2) / 7.7 |
| Throughput limit (DMB) | l/min | 8.0 | 8.0 | 8.0 | 9.0 | 9.0 |
| Colour | | white | white | white | orange | orange |
| Nominal capacity | | 0.4 l | | | | |
| Type | | sealed/unvented | | | | |
| Rated operating pressure | | 1 MPa (10 bar) | | | | |
| Weight | | 3.6 kg | | | | |
| Protection class to EN 60335 | | 1 | | | | |
| Protection level to EN 60529 | | IP 25 | | | | |
| Test symbols | | see type plate | | | | |
| Building Regulation test certificate [Germany] | | PA-IX xxxx/I applied for | | | | |
| Water connection | | G 1/2" (male thread) | | | | |
| Power supply | | 3/PE ~ 400 V - 50/60 Hz | | | | |
| Bare wire heating system | | 900 Ωcm (see Table 4) | | | | |
| Cold water inlet temperature | | max. 60 °C | | | | |
| Applications | | water with low limescale levels and those with limescale content | | | | |
| Throughput "ON" | | ≥ 2.5 l/min | | | | |

Table 3

5.2 Application areas

Specific electrical resistance and specific electrical conductivity

| Details as | | application ranges for different reference temperatures | | |
|--------------|-------|---|----------|----------|
| | | standard details at 15 °C | at 20 °C | at 25 °C |
| Resistance | Ωcm | ≥ 900 | ≥ 800 | ≥ 735 |
| Conductivity | mS/m | ≤ 111 | ≤ 125 | ≤ 136 |
| Conductivity | μS/cm | ≤ 1110 | ≤ 1250 | ≤ 1360 |

Table 4

A general test certificate [Germany] as verification of suitability regarding noise emissions has been issued for the instantaneous water heater series DDLE LCD based on the State Building Regulations [Germany].






6. Troubleshooting by the user

| Fault | Cause | Remedy |
|---|--|---|
| The heating system inside the instantaneous water heater will not start in spite of the tap being fully open. | No voltage. | User / contractor: Check the fuses in your fuse board. |
| | The start-up volume required to start the heater has not been reached. Contamination or scaling of perlators in water taps or shower heads. | User / contractor: Clean and / or descale. |
| | Heating system faulty. | Call service / contractor: Test heater and replace, if required. |
| Intermittent cold water | The air sensor detects the presence of air in water and briefly switches the heater off. | Device starts again after one minute. |

Table 5

7. Troubleshooting by the contractor

| Display options LED diagnostic "traffic lights" | | |
|---|--------|---|
|  | Red | illuminates in case of faults |
|  | Yellow | illuminates when the equipment is heating water |
|  | Green | flashing: the device is supplied with power |













| Fault / Diagnostic "traffic light" display* | Cause | Remedy |
|---|--|---|
| Flow rate too low | Shower head/perlatators scaled up Contamination | Descale and replace, if required. Clean sieve (H 28). |
| Set temperature is not achieved | One phase down | Check fuse/MCB (fuse box). |
| Heater does not switch on / no hot water | The air sensor detects the presence of air in water and briefly switches the heater off. Fuse/MCB blown/tripped | Device starts again after one minute. Check fuse/MCB (fuse box). |
|  No hot water  No "traffic light" display | Safety pressure limiter AP 3 has tripped Faulty electronics | Remove cause of fault (e.g. faulty pressure washer). Open downstream tap for 1 minute. This depressurises and cools down the heating system, protecting it against overheating. Press the pushbutton on the safety pressure limiter (push A 11). Test the electronics PCB (A 7) and replace, if required. |
|  No hot water; flow rate > 3 l/min  Traffic light display: green flashing or constantly ON | Faulty electronics Flow sensor DFE not plugged in Flow sensor DFE faulty | Test the electronics PCB (A 7) and replace, if required. Refit the plug of the electronics PCB. Check and replace the flow switch, if required. |
|  No hot water; flow rate > 3 l/min  Traffic light display: constant yellow illumination green flashing | Safety pressure limiter AP 3 triggered or cable break Heating system faulty Faulty electronics | Check safety pressure limiter and replace, if required (A 11). Test the heating system resistor (A 15) and replace, if required Test the electronics PCB (A 7) and replace, if required. |
|  No hot water  Traffic light display: constant red illumination green flashing | Cold water inlet temperature > 35 °C Cold water sensor faulty | Reduce the temperature of the cold water supply to the device. Test the electronics PCB (A 7) and replace, if required. |
|  Inaccurate temperature control  No "traffic light" display | Outlet temperature sensor pulled or lead broken | Push on outlet temperature sensor lead, check and replace sensor/lead, if required. |
|  No hot water  Traffic light display: constant red illumination | Outlet sensor faulty (short circuit) | Test outlet sensor and replace, if required. |

Table 6

8. Special accessories


- **Direct tap instantaneous water heaters**
ADEo 70 WD - mono-lever mixer tap with changeover bath/hand shower
Part no. 18 39 34

- **Installation accessories**
Pipe assembly undersink installation UT 104
Part no. 18 44 21
Water connections with 12 mm compression fittings

- **Universal mounting frame**
Part no. 22 77 01
Comprising:
 - Mounting frame with
 - electrical wiring.This assembly creates a gap of 30 mm between the device back panel and the installation wall.
This enables the electrical connection to be routed over unfinished walls at any point behind the equipment. This increases the equipment depth by 30 mm. This set reduces the protection to IP 24 (splash-proof).

- **Offset installation set for unfinished walls**
Part no. 22 77 02
Comprising:
 - Universal mounting frame (for specification see part no. 22 77 01).
 - Pipe bends for a vertical offset of the device relative to the water connection by 90 mm downwards.

- **Pipe assembly, replacement of a gas fired water heater**
Part no. 22 77 03
Comprising:
 - Universal mounting frame (for specification see part no. 22 77 01)
 - Pipe bends for the installation with existing gas water heater connections (cold water on the left and DHW on the right).

- **Automatic maximum demand controller LR 1-A**
Part no. 00 17 86
Priority control of the instantaneous water heater when operating, for example, electric storage heaters simultaneously. For connection of the LR 1-A, see .

9. Customer service and warranty

Guarantee

For guarantees please refer to the respective terms and conditions of supply for your country.



The installation, electrical connection and first operation of this appliance should be carried out by a qualified installer.



The company does not accept liability for failure of any goods supplied which have not been installed and operated in accordance with the manufacturer's instructions.

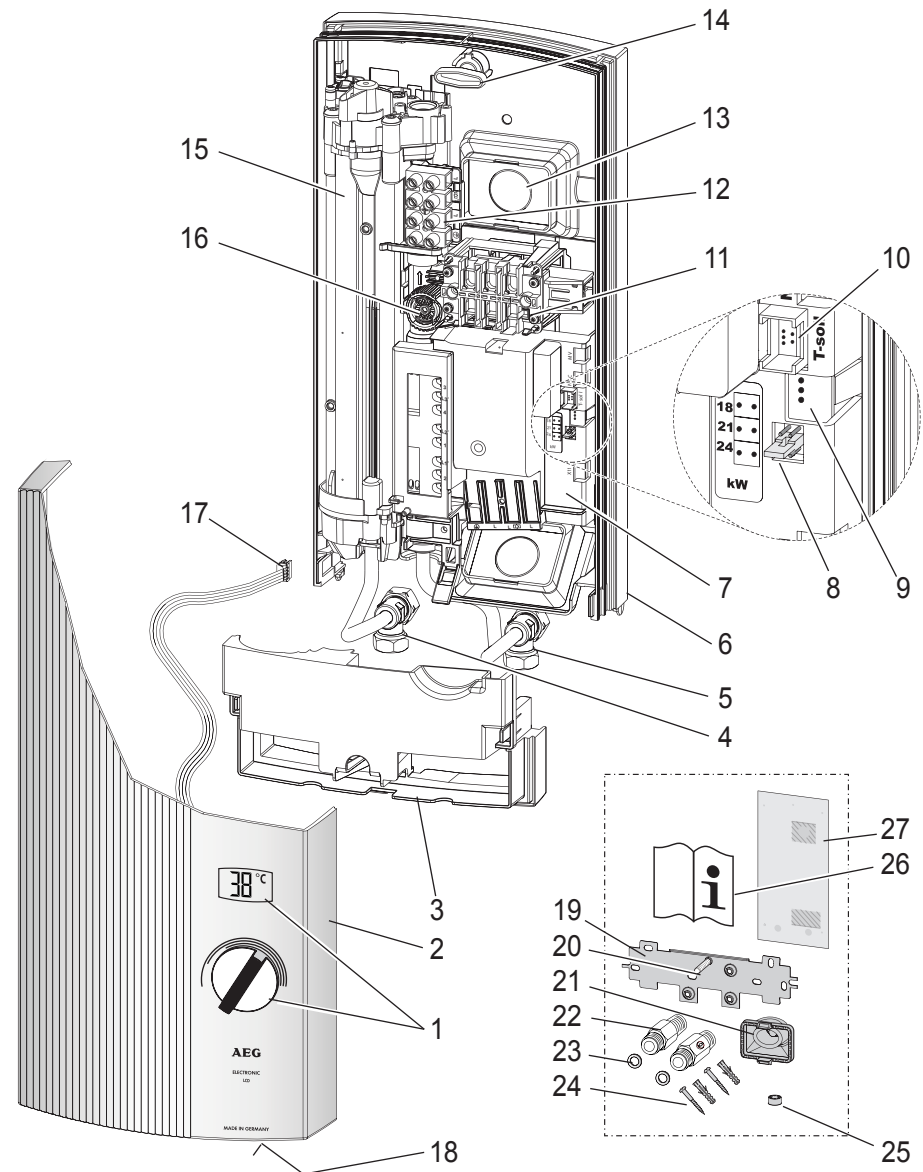
Environment and recycling



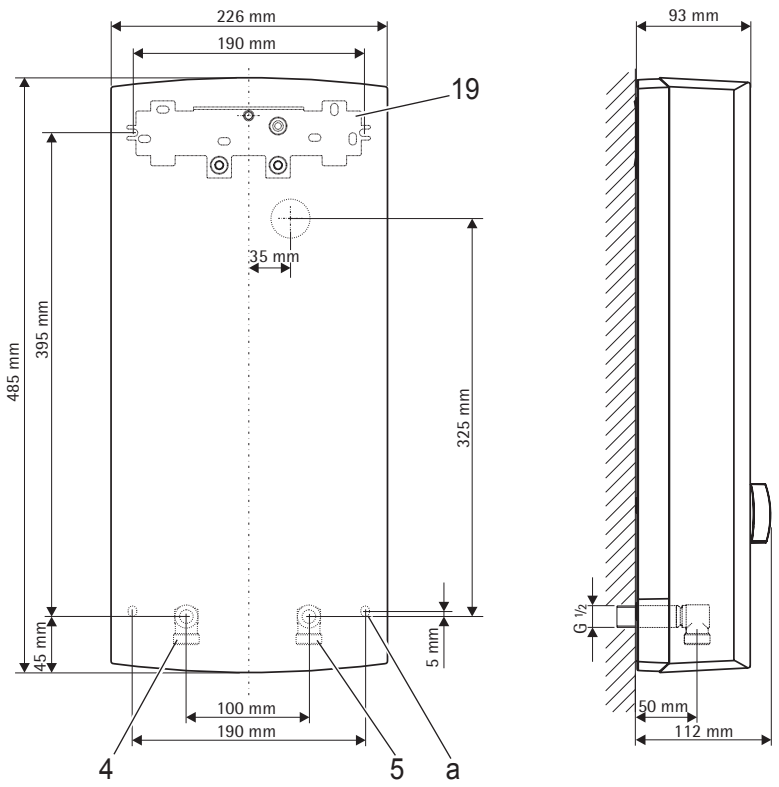
Recycling of obsolete appliances

Appliances with this label must not be disposed off with the general waste. They must be collected separately and disposed off according to local regulations.

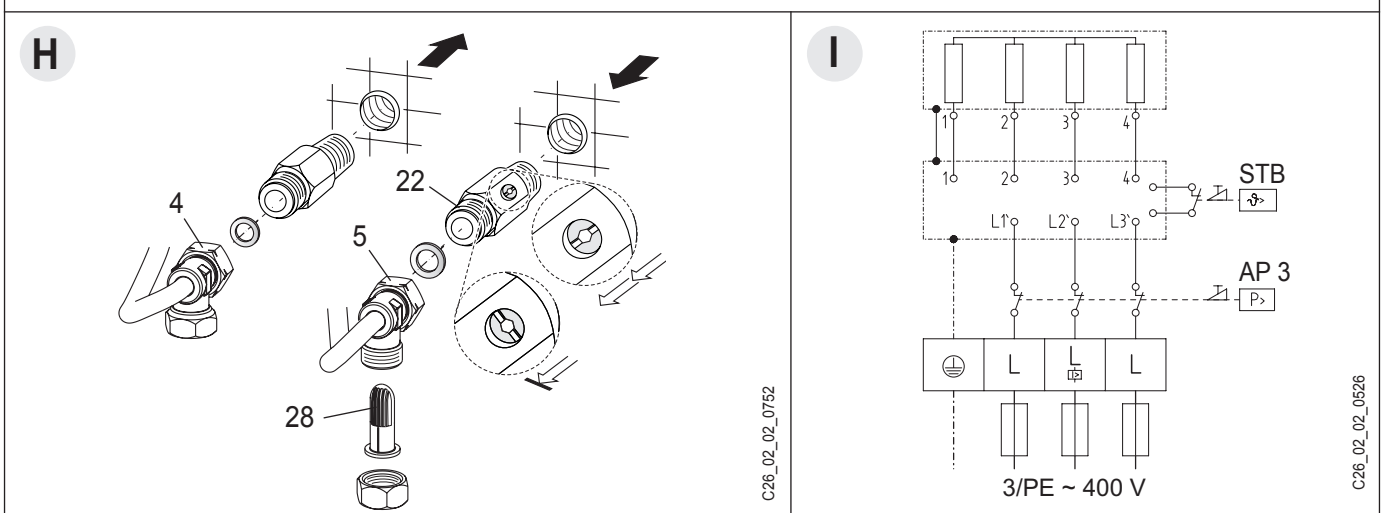
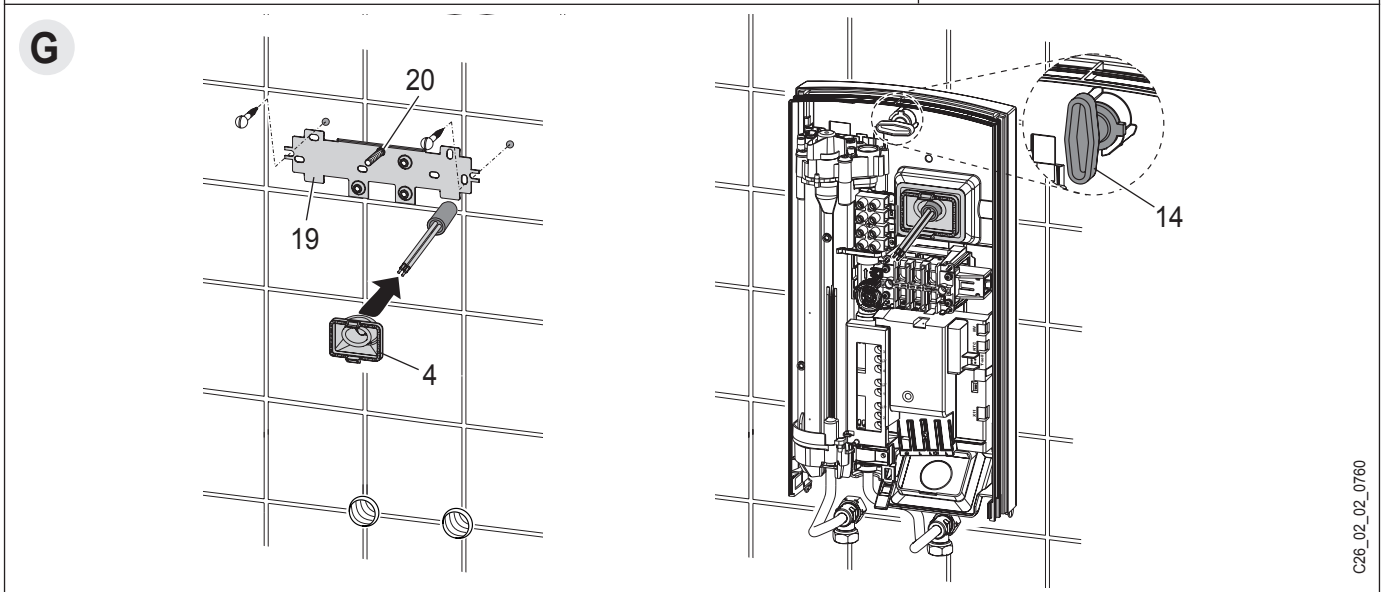
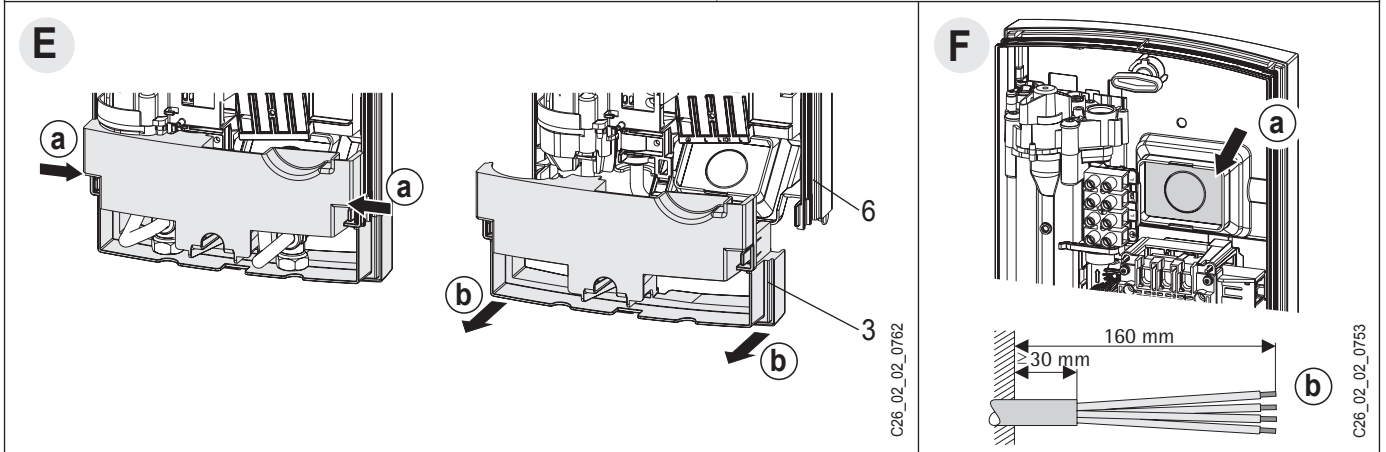
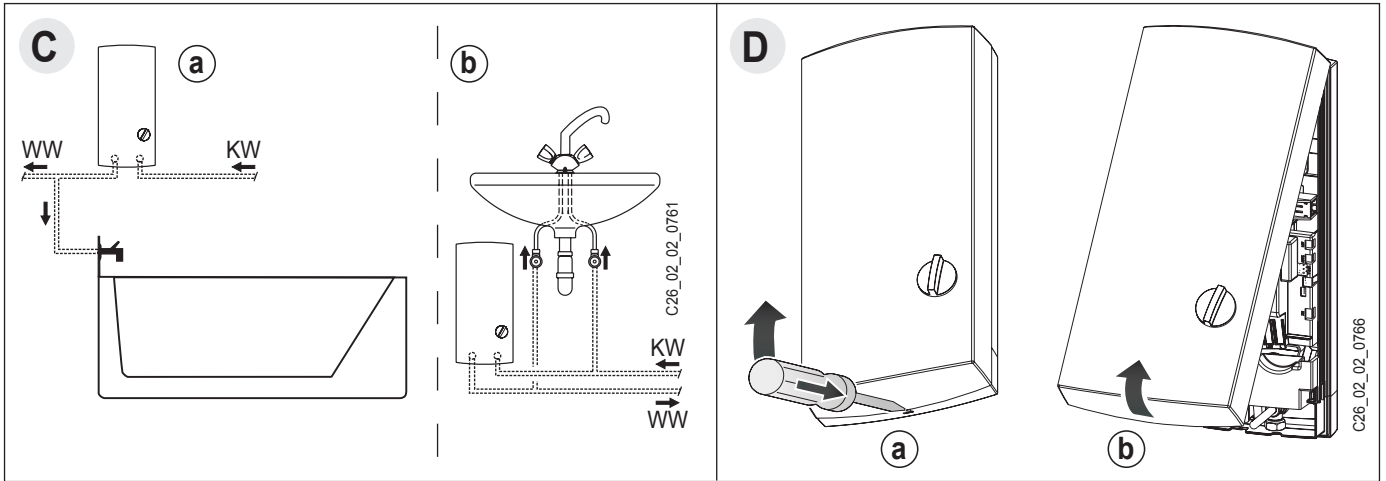
| | |
|---|----|
| 1. Руководство по применению _____ | 42 |
| 1.1 Описание устройства _____ | 42 |
| 1.2 Кратко о самом важном _____ | 42 |
| 1.3 Указания по технике безопасности _____ | 42 |
| 1.4 Важное указание _____ | 42 |
| 1.5 Продуктивность нагрева горячей воды _____ | 43 |
| 1.6 Рекомендация по настройке при использовании арматуры с термостатом _____ | 43 |
| 1.7 Первая помощь при неполадках _____ | 43 |
| 1.8 Техобслуживание и уход _____ | 43 |
| 1.9 Руководство по применению и монтажу _____ | 43 |
| 2. Инструкция по монтажу _____ | 44 |
| 2.1 Конструкция устройства _____ | 44 |
| 2.2 Краткое описание _____ | 44 |
| 2.3 Важные указания _____ | 44 |
| 2.4 Предписания и нормы _____ | 45 |
| 3. Стандартный монтаж для специалиста _____ | 46 |
| 3.1 Общие указания по монтажу _____ | 46 |
| 3.2 Место монтажа _____ | 46 |
| 3.3 Подготовка к монтажу устройства _____ | 46 |
| 3.4 Закрепление планки для подвешивания _____ | 46 |
| 3.5 Монтаж устройства _____ | 46 |
| 3.6 Соединение для подачи воды _____ | 46 |
| 3.7 Подключение к электрической сети _____ | 47 |
| 3.8 Завершение монтажа _____ | 47 |
| 3.9 Первоначальный пуск в эксплуатацию (должен выполняться только специалистом!) _____ | 47 |
| 4. Альтернативные варианты монтажа для специалиста _____ | 48 |
| 4.1 Электромонтаж – UP – внизу _____ | 48 |
| 4.2 Электромонтаж – AP _____ | 48 |
| 4.3 Приоритетная схема _____ | 48 |
| 4.4 Монтаж под столом, содинения для подачи воды – вверху _____ | 48 |
| 4.5 Ограничение температуры _____ | 48 |
| 4.6 Арматура AP _____ | 48 |
| 5. Технические данные и области применения для специалиста _____ | 49 |
| 5.1 Технические данные _____ | 49 |
| 5.2 Области применения _____ | 49 |
| 6. Устранение неполадок пользователем _____ | 50 |
| 7. Устранение неполадок специалистом _____ | 51 |
| 8. Специальные принадлежности _____ | 52 |
| 9. Сервисная служба и гарантия _____ | 54 |

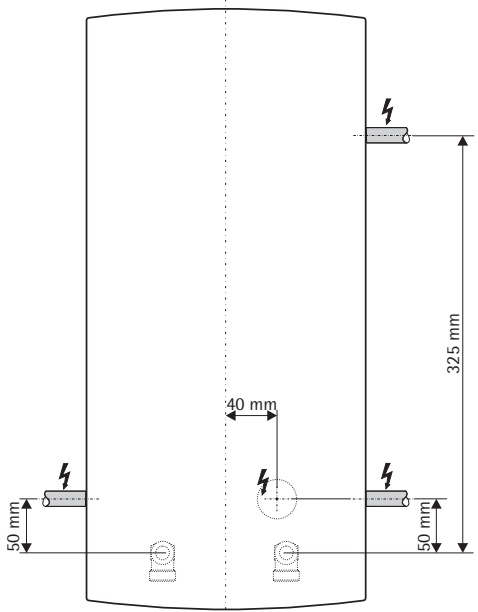
A

C26_02_02_0831

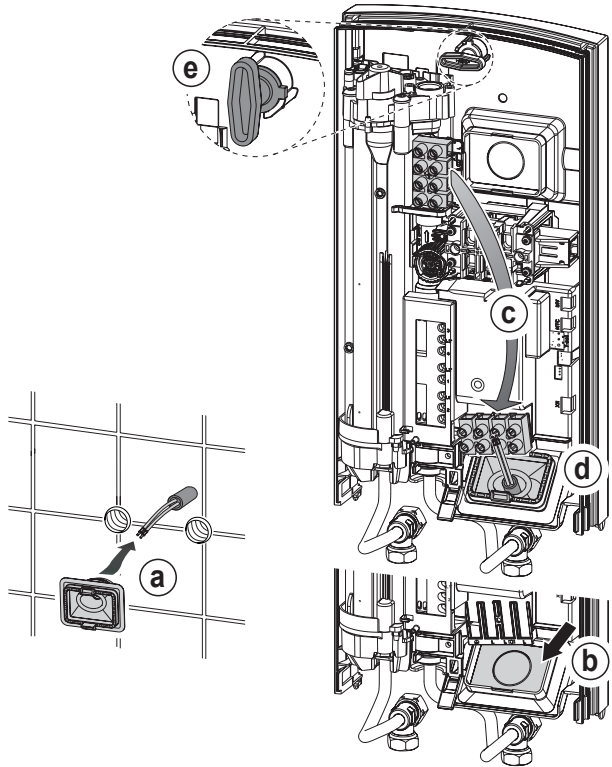
B

C26_02_02_0763



J

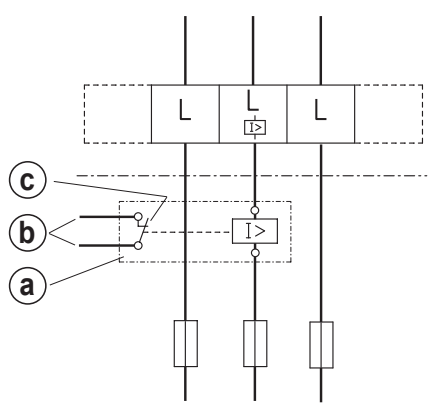
C26_02_02_0764

K

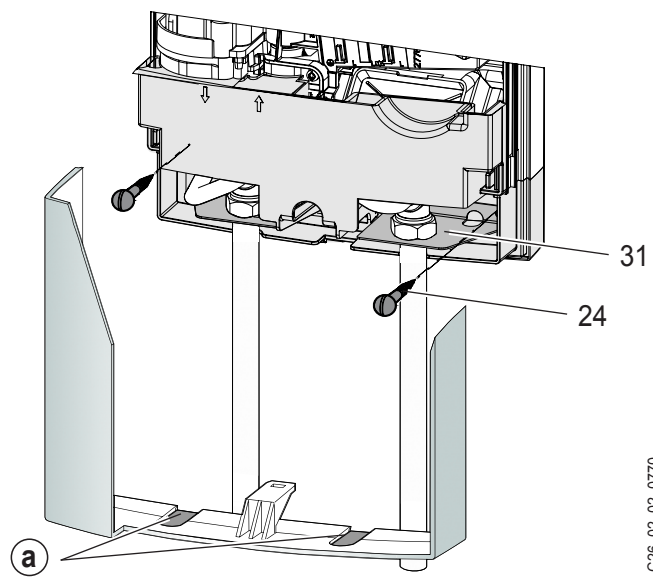
C26_02_02_0767

L

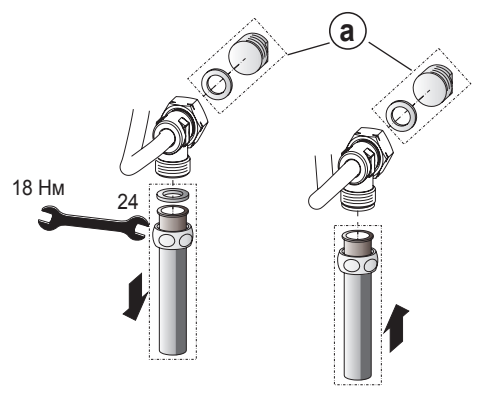
LR 1-A



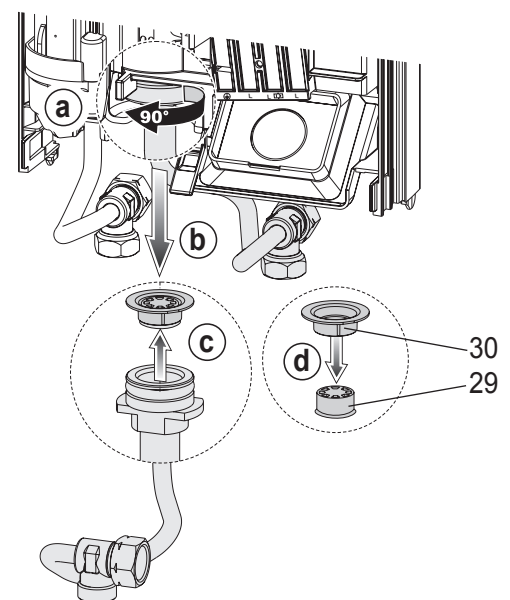
C26_02_02_0830

M

C26_02_02_0770

N

C26_02_02_0765

O

C26_02_02_0771

Компания AEG Haustechnik благодарит вас за приобретение проточного водонагревателя. Вы приобрели высококачественное устройство, изготовленное в Германии.

Компания AEG Haustechnik уже при разработке и изготовлении устройств большое значение придает сбережению ресурсов и охране окружающей среды. Благодаря инновациям в производстве проточные водонагреватели от AEG Haustechnik считаются одними из самых экономных в своем классе.

1. Руководство по применению

1.1 Описание устройства

Проточный водонагреватель DDLE LCD нагревает воду в то время, как она протекает через устройство. Температуру горячей воды на выходе можно настраивать плавно в диапазоне примерно от 30 до 60°C с помощью кнопки регулировки температуры. Начиная с пропускной способности около 3 л/мин регулятор в зависимости от настройки температуры и температуры холодной воды применяет правильную мощность нагрева.

1.2 Кратко о самом важном



- **Кнопка настройки температуры с ЖК-дисплеем**

Путем поворачивания кнопки настройки можно плавно настроить температуру. Ее значение отображается на дисплее.



- **Рекомендация по энергосберегающему режиму:**

40°C для раковины, душа и ванны

55°C для кухонной раковины

Если при полностью открытой арматуре и максимальной настройке температуры (правый упор кнопки настройки температуры) не достигается достаточная температура на выходе, то через устройство протекает больше воды, чем может нагреть нагревательный элемент (предел мощности 18, 21, 24 или 27 кВт). В этом случае необходимо уменьшить расход с помощью арматуры.

- **Ограничение температуры**

Необходимое ограничение температуры на устройстве до 43°C может выполнить специалист. Кнопка настройки температуры двигается по всему диапазону. Температура воды на выходе всегда ограничивается значением 43°C! Возможна настройка в диапазоне от 30 до 43°C.

1.3 Указания по технике безопасности



При температуре на выходе больше 43°C существует опасность ошпаривания!

Если устройством пользуются дети или лица с ограниченными физическими, сенсорными или умственными способностями, то необходимо обеспечить, чтобы это происходило только под надзором или после соответствующего инструктажа со стороны лица, которое несет ответственность за их безопасность. За детьми необходимо наблюдать, чтобы убедиться, что они не будут играть с прибором.
– **Опасность ожога!**

1.4 Важное указание



При прерывании подачи воды к проточному водонагревателю, например, из-за опасности замерзания или из-за проведения работ на водопроводе перед повторным вводом в эксплуатацию следует выполнить следующие действия:

1. Выкрутить или выключить предохранители.
2. Открыть арматуру, находящуюся на линии после устройства, на время, пока из устройства и находящейся перед ним линии подачи холодной воды не выйдет воздух.
3. Вкрутить или включить предохранители.

1.5 Продуктивность нагрева горячей воды

В зависимости от времени года при разных температурах холодной воды получается следующее максимальное количество смешанной воды или воды на выходе (см. таблицу 1):

ϑ_1 – температура подачи холодной воды

ϑ_2 – температура смешанной воды

ϑ_3 – температура воды на выходе.

Полезная температура, например, для:

душа, ручной стирки, наполнения ванны и т. д.

для кухонной мойки и при применении арматуры с термостатом.

| | | $\vartheta_2 = 38^\circ\text{C}$ | | | |
|---------------|--------|----------------------------------|------|------|------|
| кВт | | 18 | 21 | 24 | 27 |
| ϑ_1 | л/мин* | | | | |
| 6°C | | 8,0 | 9,4 | 10,7 | 12,1 |
| 10°C | | 9,2 | 10,7 | 12,3 | 13,8 |
| 14°C | | 10,7 | 12,5 | 14,5 | 16,1 |

| | | $\vartheta_3 = 60^\circ\text{C}$ | | | |
|---------------|--------|----------------------------------|-----|-----|-----|
| кВт | | 18 | 21 | 24 | 27 |
| ϑ_1 | л/мин* | | | | |
| 6°C | | 4,8 | 5,6 | 6,4 | 7,2 |
| 10°C | | 5,2 | 6,0 | 6,9 | 7,7 |
| 14°C | | 5,6 | 6,5 | 7,5 | 8,4 |

Таблица 1

* Значения таблицы приведены с расчетом на номинальное напряжение 400 В. Количество на выходе зависит от имеющегося давления на линии подачи и фактического напряжения.

1.6 Рекомендация по настройке при использовании арматуры с термостатом

Чтобы обеспечить функционирование арматуры с термостатом, проточный нагреватель следует настроить на макс. температуру (довести кнопку настройки до правого упора).

1.7 Первая помощь при неполадках

- Проверить предохранители.
- Проверить арматуру и душевые головки на предмет обызвествления или загрязнения (см. также раздел «6. Устранение неполадок»).

При привлечении специалиста для решения проблемы ему для более эффективной работы следует сообщить следующие данные с заводской таблички устройства (А 18):

| | | | | |
|-------------|----|-------|--------|--------|
| DDLE LCD .. | №: | | -..... | -..... |
|-------------|----|-------|--------|--------|

1.8 Техобслуживание и уход



Работы по техобслуживанию, например, проверка безопасности электрической части, должны выполняться только специалистом.

Для ухода за корпусом достаточно протирки влажной тканью. Не использовать истирающие или растворяющие средства очистки!

1.9 Руководство по применению и монтажу



Данное руководство следует бережно хранить. При смене владельца его следует передать следующему пользователю. При проведении работ по техобслуживанию и ремонту предоставляйте его специалисту для ознакомления.

2. Инструкция по монтажу

Установка и подключение к электросети должны выполняться специалистом с соблюдением настоящей инструкции по монтажу.

2.1 Конструкция устройства А – О

| | | | |
|----|---|----|--|
| 1 | Кнопка настройки температуры и ЖК-дисплей | 16 | Датчик расхода |
| 2 | Колпак устройства | 17 | Штекер настройки температуры на «Т-заданное» |
| 3 | Нижняя часть задней стенки | 18 | Заводская табличка |
| 4 | Резьбовое соединение для горячей воды | 19 | Планка для подвешивания |
| 5 | Резьбовое соединение для холодной воды | 20 | Резьбовой болт для планки |
| 6 | Верхняя часть задней стенки | 21 | Наконечник кабеля (питающий кабель вверх/вниз) |
| 7 | Электроника | 22 | Двойной ниппель (линия холодной воды с запорным клапаном) |
| 8 | Штекер для переключения режимов мощности в DDLE LCD 18/21/24 | 23 | Плоские уплотнения |
| 9 | Светодиодная лампочка для индикации режимов работы и неполадок | 24 | Винты/дюбеля для крепления задней стенки при подключении поверх штукатурки |
| 10 | Позиция вставки кабеля устройства настройки температуры | 25 | Ограничитель расхода, только в DDLE LCD 18/21/24 (крепится на трубе холодной воды) |
| 11 | Предохранительный ограничитель давления (AP 3) с кнопкой сброса | 26 | Руководство по применению и монтажу |
| 12 | Сетевая клемма | 27 | Монтажный шаблон |
| 13 | Съемный элемент для подключения к электросети сверху | 28 | Фильтр |
| 14 | Крепежный кулачок | 29 | Ограничитель расхода |
| 15 | Система отопления | 30 | Фасонный диск |
| | | 31 | Опорный лист |

2.2 Краткое описание

Проточный водонагреватель с электронной регулировкой является напорным устройством для нагрева холодной воды по стандарту DIN 1988, с помощью которого возможно снабжение одного или нескольких пунктов забора.

Неизолированная нагревательная система подходит для мягкой и жесткой воды (см. раздел «5.2 Области применения»).

2.3 Важные указания



- **Воздух в линии подачи холодной воды может разрушить неизолированную систему нагрева. Его наличие также может привести к срабатыванию системы безопасности. При прерывании подачи воды к проточному водонагревателю, например, из-за опасности замерзания или из-за проведения работ на водопроводе, перед повторным вводом в эксплуатацию следует выполнить следующие действия:**

1. Выкрутить или выключить предохранители.
2. Открыть и закрыть арматуру, подключенную к линии после устройства, несколько раз, чтобы из линии подачи холодной воды и из устройства вышел воздух.
3. Вкрутить или включить предохранители.

Проточный водонагреватель имеет функцию распознавания воздуха, которая предотвращает повреждение системы нагрева:

Если во время эксплуатации в проточный водонагреватель попадает воздух, устройство выключается на одну минуту и, таким образом, защищает систему нагрева.

- **Арматура**

- Арматура с прямой цапфой для проточных водонагревателей ADEo 70 WD – однорычажный смеситель с переключением ванна / душ, № для заказа 18 39 34.
- Возможна установка с обычной напорной арматурой.
- В отношении напорной арматуры с термостатом см. указание в разделе «1.6 Рекомендация по настройке».

- **Все сведения в данном руководстве по применению и монтажу следует тщательно соблюдать. Речь идет о важных указаниях по технике безопасности, обслуживанию, установке и техническому обслуживанию устройства.**

2.4 Предписания и нормы



- Монтаж (водопровод и электропроводка), а также первое введение в эксплуатацию и техническое обслуживание данного прибора могут осуществляться только специалистом, имеющим допуск, в соответствии с данным руководством.
 - Безупречное функционирование и безопасность эксплуатации гарантируют только предназначенные для устройства оригинальные принадлежности и запчасти.
 - Следует соблюдать национальные нормы и предписания относительно водопровода и подключения к электросети, например, DIN VDE 0100, DIN 1988, DIN 4109, DIN 44851.
 - Соблюдайте положения местного энергоснабжающего и ответственного водоснабжающего предприятия.
 - Соблюдайте данные заводской таблички (**A** 18).
 - См. раздел «5.1 Технические данные».
- Специфическое электрическое сопротивление воды не должно быть меньше значения, указанного на заводской табличке устройства! В объединенном водном комплексе следует учитывать самое низкое электрическое сопротивление воды (см. раздел «5.2 Области применения»). Специфическое электрическое сопротивление или электрическую проводимость воды вы можете узнать у водоснабжающего предприятия.**
- Монтаж устройства выполнять только в закрытом, незамерзающем помещении. Демонтированное устройство хранить в незамерзающем месте, поскольку в нем всегда остается вода.
 - Степень защиты IP 25 (защита от струящейся воды) обеспечивается только при надлежащей установке наконечника кабеля.
 - **Подвод воды:**
 - **Материал линии подачи холодной воды:**
стальные, медные или пластмассовые трубы.
 - **Материала линии подачи горячей воды:**
медные или пластмассовые трубы*.
- * При работе проточного водонагревателя могут достигаться температуры до 60°C. В случае неполадки в системе возможно возникновение кратковременных нагрузок – макс. 95°C / 1,2 МПа. Применяемая система пластмассовых труб должна быть рассчитана на эти условия.
- Предохранительный клапан не нужен.
 - Использование арматуры для открытых устройств недопустимо!
 - Для арматуры с термостатом см. раздел «1.6 Рекомендация по настройке».
 - **Подключение к электросети:**
 - Выполнять подключение только к фиксированной проводке!
 - Должна быть предусмотрена возможность отключения устройства от сети всеми полюсами с разделяющим участком не менее 3 мм, например, с помощью предохранителей!

3. Стандартный монтаж для специалиста

Электромонтаж: UP – сверху; вода: UP

3.1 Общие указания по монтажу

Устройство на заводе подготовлено для подключения UP сверху (под штукатуркой)

(см. рис. С – I):

- Возможен монтаж устройства над и под столом С.
- Подсоединение воды – Под штукатуркой – Резьбовое соединение.
- Электрическое соединение под штукатуркой в верхней части устройства.

Важные указания по DDLE LCD 18/21/24 с переключением подключаемой мощности

Устройство при поставке установлено на 21 кВт. При переключении на другую мощность необходимо выполнить следующие шаги:

- **Переставить кодирующий штекер**

Кодирующий штекер (А 8) необходимо переставить в соответствии с выбранной мощностью, выбор мощности и защита устройства предохранителем – см. раздел «Технические данные».

Отметьте используемую мощность на заводской табличке (А 18) подходящим карандашом!

- **Заменить ограничитель расхода**

При выборе потребляемой мощности 24 кВт встроенный ограничитель расхода (О 29, цвет белый) необходимо заменить ограничителем, поставляемым в комплекте (оранжевый, закреплен на трубе холодной воды).

3.2 Место монтажа

Проточный водонагреватель монтируется согласно рисунку С (а – над столом или b – под столом) вертикально, заподлицо со стенкой в незамерзающем помещении.

3.3 Подготовка к монтажу устройства

- Открыть устройство D:
 - a Разблокировать замок с помощью отвертки.
 - b Откинуть и снять колпак устройства.
- Снять нижнюю часть задней стенки E:
 - a Нажать оба фиксирующих крючка.
 - b Стянуть нижнюю часть задней стенки вниз.
- Выдавите размеченный фрагмент для вставки наконечника кабеля в задней стенке (F a). Если для наконечника кабеля по ошибке был выдавлен другой фрагмент, необходимо использовать новую заднюю стенку.
- Укоротить соединительный кабель соответствующим образом (F b).
- Удалить транспортировочные защитные пробки из соединений для подачи воды.

3.4 Закрепление планки для подвешивания G

- Разметить отверстия для планки с помощью прилагаемого монтажного шаблона (можно использовать имеющуюся/подходящую планку для подвешивания AEG).
- Закрепить планку 2 винтами и дюбелями (не входят в комплект поставки, выбираются согласно материалу крепежной стенки).
- Закрутить прилагаемый резьбовой болт в планку для подвешивания.

3.5 Монтаж устройства G

- Герметизировать и закрутить двойной ниппель.
- Провести наконечник кабеля (4) через кабель подключения к электросети.
- Провести заднюю стенку через резьбовой болт и кабельный наконечник, кабельный наконечник возле крючков с помощью клещей протянуть в заднюю стенку и зафиксировать оба крючка (должен быть щелчок).
- Придавить заднюю стенку прочно и заподлицо со стенкой, затем зафиксировать с помощью крепежного кулачка (11). Устройство можно закрепить внизу с помощью 2 дополнительных винтов (M 24).

3.6 Соединение для подачи воды H

- Накрутить резьбовые соединения с плоским уплотнением на двойные ниппели, при этом обратить внимание на правильность посадки соединений (байонетные соединения в устройстве не прокручивать).

Важные указания:

- Тщательно промыть линию подачи холодной воды!

- Если надлежащее функционирование из-за слишком низкого давления жидкости, например, < 0,2 МПа (< 2 бар) не обеспечивается, то следует извлечь ограничитель расхода (**О** 29) и снова вставить фасонный диск (**О** 30). При необходимости следует повысить давление в водопроводе.
- В сочетании с термостатной арматурой ограничитель расхода извлекать нельзя!
- Запорный клапан в подводе холодной воды (22) нельзя использовать для дросселирования потока!

3.7 Подключение к электрической сети

- Подключить кабель присоединения к электросети к клеммной колодке (см. электросхему **I**).
STB – предохранительный ограничитель температуры
AP3 – предохранительный ограничитель давления

Важные указания:

- Степень защиты IP 25 (защита от струящейся воды) обеспечивается только при правильном монтаже кабельного наконечника (**G** или **K**) и уплотнения на оболочке кабеля.
- Устройство должно быть подключено к разъему заземления.
- Для соединительного кабеля > 6 мм² увеличить отверстие в наконечнике.




3.8 Завершение монтажа

Зафиксировать нижнюю часть задней стенки (**E** 3).

3.9 Первоначальный пуск в эксплуатацию (должен выполняться только специалистом!)

- 1 **Наполнить устройство и удалить из него воздух.**
Внимание! Опасность холостого хода!
Все подключенные арматуры открыть и закрыть несколько раз, пока в трубопроводе и в устройстве не останется воздуха. Указания относительно воздуха см. в разделе «2.3 Важные указания».
- 2 **Активировать предохранительный ограничитель давления AP 3!**
Проточный водонагреватель поставляется со сработавшим предохранительным ограничителем давления (вдавить кнопку сброса).
- 3 **Подключить штекер кабеля настройки температуры к блоку электроники!**
- 4 **Смонтировать колпак устройства и зафиксировать со слышимым щелчком!**
Проверьте прочность посадки колпака на задней стенке.
- 5 **Включить сетевое напряжение!**
- 6 **Кнопку настройки температуры повернуть до правого и левого упора для калибровки.**
- 7 **Проверить работу проточного водонагревателя!**

Возможности индикации светодиодной лампочки (**A 9), см. также раздел «7. Устранение неполадок»):**

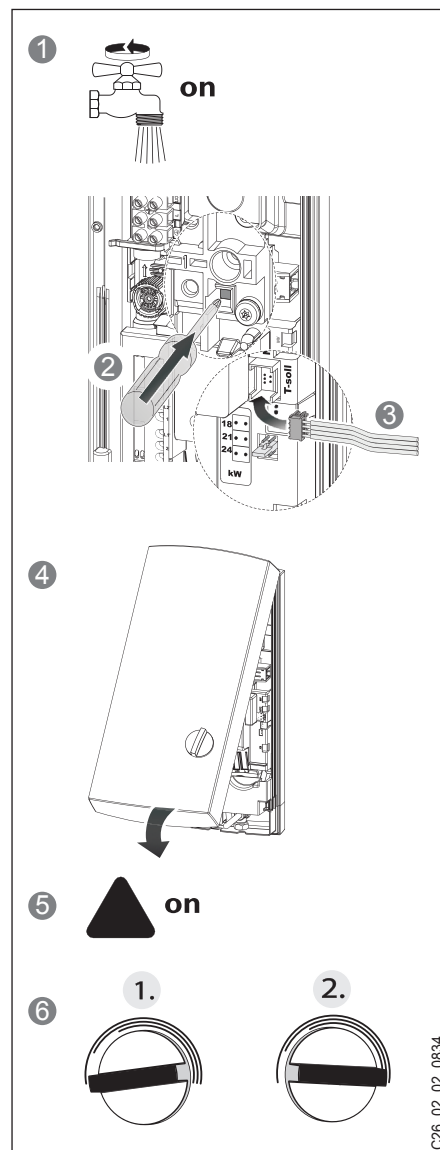
| | | |
|---|---------|---------------------------------------|
|  | красный | светится при неполадке |
|  | желтый | светится при нагреве |
|  | зеленый | мигание: устройство подключено к сети |

Передача устройства!

Объясните пользователю, как функционирует устройство, и покажите, как им пользоваться.

Важные указания:

- Дайте пользователю указания относительно потенциальных опасностей (ожоги).
- Проинструктируйте пользователя относительно бережного хранения руководства.



4. Альтернативные варианты монтажа для специалиста

Электромонтаж: UP – внизу, реле сброса нагрузки; монтаж под столом, соединения для воды – вверху; вода: AP

Альтернативные варианты монтажа показаны на рисунках J – O.

4.1 Электромонтаж – UP – внизу к

- Провести наконечник кабеля через кабель подключения к электросети.
- Выдавите размеченный фрагмент для вставки наконечника кабеля в задней стенке.
- Переместить клеммник сверху вниз, для этого ослабить все винты и снова прикрутить клеммник внизу.
- Провести заднюю стенку через резьбовой болт и кабельный наконечник, кабельный наконечник на накладках втянуть в заднюю стенку с помощью клещей и зафиксировать оба крючка со слышимым щелчком.
- Придавить заднюю стенку прочно и заподлицо со стенкой, затем зафиксировать с помощью крепежного кулачка.

4.2 Электромонтаж – AP

- Для соединительного кабеля в задней стенке необходимо прорезать или продавить ввод (возможные места продавливания см. J).
- При электромонтаже AP (поверх штукатурки) степень защиты переходит в IP 24 (защита от брызг).

Внимание:

На заводской табличке нужно сделать пометки подходящим карандашом: перечеркнуть IP 25 и отметить клетку IP 24.

4.3 Приоритетная схема L

При сочетании с другими электроприборами, например, электрическими нагревателями, следует применять реле сброса нагрузки:

- Реле сброса нагрузки (см. «8. Специальные принадлежности»).
- Линия управления для контактора 2-го устройства (например, электрического нагревателя).
- Управляющий контакт, открывающийся при включении проточного водонагревателя

Сброс нагрузки происходит при эксплуатации проточного водонагревателя!

Реле сброса нагрузки можно подключать только к средней фазе сетевой клеммы устройства.

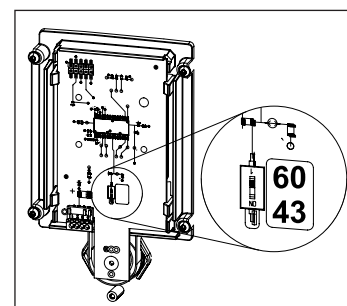
4.4 Монтаж под столом, соединения для подачи воды – вверху

Монтаж устройства под столом с расположенными сверху соединениями для подачи воды выполняется с помощью дополнительных устройств для подстольного монтажа труб (номер для заказа 18 44 21). Аккуратно продавить вводные отверстия в задней стенке для водопроводных труб и смонтировать набор труб.

4.5 Ограничение температуры

Максимальное ограничение температуры до 43°C настраивается внутри устройства, на колпаке. Для этого переключатель следует перевести со значения 60 (°C) на 43 (°C).

Кнопка настройки температуры двигается по всему диапазону. Температура воды на выходе всегда ограничивается значением 43°C! Возможна настройка в диапазоне от 30 до 43°C.



4.6 Арматура AP

AEG-Haustechnik – напорная арматура для установки поверх штукатурки ADEo 70 WD N (№ для заказа 18 39 34):

- Смонтировать пробку G ½ с уплотнениями (а) (входят в комплект поставки напорной арматуры ADEo 70 WD).
- Смонтировать арматуру.
- Вставить опорный лист в нижнюю часть задней стенки. Опорный лист входит в комплект поставки арматуры и необходим для удерживания труб арматуры в предписанном положении и для обеспечения защиты от влаги (M 31).
- Вставить трубы арматуры сверху через опорный лист и нижнюю часть задней стенки.
- Вставить свободные концы труб в арматуру.
- Зафиксировать нижнюю часть задней стенки вместе с опорным листом и трубами в верхней части задней стенки.
- Соединить трубы с устройством.

Необходимо подготовить колпак устройства к этой установке:

аккуратно продавить вводные отверстия в колпаке (M а), при необходимости использовать пилочку.

Крепление устройства:

Закрепить заднюю стенку в нижней области двумя дополнительными винтами (M 24).

Монтаж колпака:

Подвесить колпак устройства сверху, опустить вниз на заднюю стенку и зафиксировать со слышимым щелчком. Проверьте прочность посадки колпака устройства на задней стенке.

5. Технические данные и области применения для специалиста

5.1 Технические данные

(действуют данные, приведенные на заводской табличке)

| Тип | | DDLE LCD 18 | DDLE LCD 18/21/24 с переключением мощности | | | DDLE LCD 27 | |
|--|---------|---------------------------|---|------------------|------------------|------------------|------------------|
| | | | | | | | |
| Номинальная мощность | кВт | 18 | 18 | 21 | 24 | 27 | |
| Номинальный ток | A | 26,0 | 28,5 | 30,3 | 34,6 | 39 | |
| Защита предохранителем | A | 25 | 32 | 32 | 35 | 40 | |
| Переключаемая мощность | | нет | да | да | да | нет | |
| Потеря давления * | с DMB | МПа (бар) / л/мин | 0,08 (0,8) / 5,2 | 0,08 (0,8) / 5,2 | 0,1 (1,0) / 6,0 | 0,13 (1,3) / 6,9 | 0,16 (1,6) / 7,7 |
| | без DMB | МПа (бар) / л/мин | 0,06 (0,6) / 5,2 | 0,06 (0,6) / 5,2 | 0,08 (0,8) / 6,0 | 0,10 (1,0) / 6,9 | 0,12 (1,2) / 7,7 |
| Ограничитель расхода (DMB) | л/мин. | 8,0 | 8,0 | 8,0 | 9,0 | 9,0 | |
| | Цвет | белый | белый | белый | оранжевый | оранжевый | |
| Номинальная емкость | | 0,4 л | | | | | |
| Конструкция | | замкнутая | | | | | |
| Номинальное избыточное давление | | 1 МПа (10 бар) | | | | | |
| Вес | | 3,6 кг | | | | | |
| Класс защиты согласно DIN EN 60335 | | 1 | | | | | |
| Степень защиты согласно EN 60529 | | IP 25 | | | | | |
| Знак технического контроля | | см. заводскую табличку | | | | | |
| Акт испытаний стройнадзора | | РА-IX xxxx/I заявлен | | | | | |
| Подсоединение по воде | | G ½ (наружная резьба) | | | | | |
| Электрическое соединение | | 3/PE ~ 400 В – 50/60 Гц | | | | | |
| Неизолированная нагревательная система | | 900 Ом см (см. таблицу 4) | | | | | |
| Температура подачи холодной воды | | макс. 60°C | | | | | |
| Область применения | | мягкая и жесткая вода | | | | | |
| Расход «ВКЛ.» | | ≥ 2,5 л/мин | | | | | |

Таблица 3

5.2 Области применения

Специфическое электрическое сопротивление и специфическая электропроводность

| Показатель | | Области применения для разных исходных значений температуры | | |
|---------------|---------|---|----------|----------|
| | | Норма при 15°C | при 20°C | при 25°C |
| Сопротивление | Ωсм | ≥ 900 | ≥ 800 | ≥ 735 |
| Проводимость | мСм/м | ≤ 111 | ≤ 125 | ≤ 136 |
| Проводимость | мкСм/см | ≤ 1110 | ≤ 1250 | ≤ 1360 |

Таблица 4

Для проточных водонагревателей типового ряда DDLE LCD на основе национальных постановлений по строительству подана заявка на получение контрольного сертификата стройнадзора для доказательства возможности применения в отношении коэффициента шума.






6. Устранение неполадок пользователем

| Неполадка | Причина | Устранение |
|--|---|--|
| Система обогрева в проточном водонагревателе не включается несмотря на то, что арматура полностью открыта. | Отсутствует напряжение. | Пользователь / специалист: Проверить предохранители в доме. |
| | Не достигается количество, необходимое для включения водонагревателя. Загрязнение или обмызвление азраторов в арматуре или душевых головок. | Пользователь / специалист: Очистка и / или обмызвление. |
| | Неисправна система нагрева. | Связаться с сервисном службой / со специалистом: Проверить систему нагрева, при необходимости заменить. |
| Краткое время течет холодная вода | Система распознавания воздуха определяет его наличие и отключает нагрев на короткое время. | Устройство включается снова через одну минуту. |

Таблица 5

7. Устранение неполадок специалистом

| Возможности индикации светодиодной лампочки | | |
|---|---------|---------------------------------------|
|  | красный | светится при неполадке |
|  | желтый | светится при нагреве |
|  | зеленый | мигание: устройство подключено к сети |














| Неполадка / показания лампочки диагностики* | Причина | Устранение |
|---|---|--|
| Расход слишком низкий. | Душевая головка / аэраторы обмызвествлены Загрязнение | Выполнить очистку от извести, при необходимости заменить. Очистить фильтр (H 28) |
| Заданная температура не достигается | Отсутствует фаза | Проверить предохранитель (домовая проводка). |
| Нагрев не включается / нет горячей воды | Система распознавания воздуха определяет его наличие в воде и отключает нагрев на короткое время | Устройство включается снова через одну минуту. |
|  Нет горячей воды | Предохранитель выключен | Проверить предохранитель (домовая проводка). |
|  Лампочка не подает сигналов | Предохранительный ограничитель давления AP 3 инициировал выключение | Устранить причину ошибки (например, неисправный напорный промывной кран). Открыть заборный клапан на 1 минуту. При этом произойдет сброс давления в системе нагрева и ее охлаждение, что обеспечит защиту от перегрева. Активировать кнопку на предохранительном ограничителе давления (A 11 вдавить). |
|  Нет горячей воды | Электроника неисправна | Проверить электронику (A 7), при необходимости заменить. |
|  Нет горячей воды и проток > 3 л/мин. Показания лампочки: зеленое мигание или постоянный свет | Электроника неисправна Устройство контроля расхода DFE не подключено Устройство контроля расхода DFE неисправно | Проверить электронику (A 7), при необходимости заменить. Снова вставить штекер устройства контроля расхода. Проверить устройство контроля расхода и при необходимости заменить. |
|  Нет горячей воды и проток > 3 л/мин. | Срабатывание или прерывание работы предохранительного ограничителя давления AP 3 | Проверить предохранительный ограничитель давления, при необходимости заменить (A 11). |
|  Свет лампы: желтый постоянный свет  зеленое мигание | Неисправна система нагрева. Электроника неисправна | Измерить сопротивление системы нагрева (A 15) Проверить электронику (A 7), при необходимости заменить. |
|  Нет горячей воды | Температура подачи холодной воды >35°C | Уменьшить температуру подачи холодной воды на устройство. |
|  Свет лампочки: красный постоянный свет -  зеленое мигание | Неисправен датчик холодной воды | Проверить электронику (A 7), при необходимости заменить |
|  Неточная регулировка температуры | Снят датчик температуры на выходе или разрыв провода | Подключить датчик температуры на выходе, при необходимости заменить |
|  Лампочка не подает сигналов | | |
|  Нет горячей воды Свет лампочки: красный постоянный свет - | Неисправен датчик на выходе (короткое замыкание) | Проверить и при необходимости заменить датчик на выходе. |

Таблица 6

8. Специальные принадлежности

- **Арматура с прямыми цапфами для проточных водонагревателей**
ADEo 70 WD – однорычажный смеситель с переключением «ванна / душ»
№ для заказа 18 39 34
- **Принадлежности для монтажа**
Набор для монтажа под столом набора труб UT 104
№ для заказа 18 44 21):
Водопроводные соединения с соединением обжимом на 12 мм
- **Универсальная монтажная рамка**
№ для заказа 22 77 01
компоненты:
 - Монтажная рамка с
 - электрической проводкой.Этот узел создает между задней стенкой устройства и установочной стенкой полость 30 мм.
Это позволяет выполнить подключение устройства к электросети под штукатуркой в любом месте за устройством. Высота устройства повышается на 30 мм. При применении узла степень защиты изменяется на IP 24 (защита от брызг).
- **Монтаж набора труб**
№ для заказа 22 77 02
компоненты:
 - универсальная монтажная рамка (техн. описание – см. № для заказа 22 77 01).
 - колена трубы для вертикального перемещения устройства в отношении линии подачи воды на 90 мм вниз.
- **Набор труб для замены газового водонагревателя**
№ для заказа 22 77 03
компоненты:
 - универсальная монтажная рамка (техн. описание – см. № для заказа 22 77 01).
 - Колена труб для установки при наличии соединений для газового водонагревателя (KW слева и WW справа).
- **Реле сброса нагрузки LR 1-A**
№ для заказа 00 17 86
Приоритетная схема проточного водонагревателя при одновременной эксплуатации, например, электрических водонагревателей. Соединение LR 1-A – см. (L).

9. Сервисная служба и гарантия

Гарантия

Условия и порядок гарантийного обслуживания определяются отдельно для каждой страны. За информацией о гарантии и гарантийном обслуживании обратитесь пожалуйста в представительство AEG в Вашей стране.



Монтаж прибора, первый ввод в эксплуатацию и обслуживание могут проводиться только компетентным специалистом в соответствии с данной инструкцией.



Не принимаются претензии по неисправностям, возникшим вследствие неправильной установки и эксплуатации прибора.

Довкілля та переробка відходів



Утилізація старих приладів

Прилади з таким маркуванням не слід утилізувати разом із побутовим сміттям. Їх слід збирати окремо та утилізувати відповідно до національних чинних норм.

Контактная информация

Центральный офис в Германии

EHT Haustechnik GmbH

Markenvertrieb AEG
Gutenstetter Straße 10
90449 Nürnberg
info@eht-haustechnik.de
www.aeg-haustechnik.de
Tel. 01803/911323
Fax 0911/9656-444

Россия

ООО EXT Хаузтехник,
125190, Москва
ул Балтийская, 15
info@eht-haustechnik.ru
www.aeg-haustechnik.ru
Тел. (495) 788 91 68
Факс (495) 788 91 68

International

Austria

Stiebel Eltron Ges. m.b.H.
Eferdinger Str. 73
4600 Wels
Tel. 07242-47367-0
Fax 07242-47367-42

Belgium

EHT Belgium BVBA
Avenue du Port 104
1000 Brussel-Bruxelles
Tel. 02-4222534
Fax 02-4222521

Czech Republic

AEG Home Comfort
K Hájům 946
15500 Praha 5-Stodulky
Tel. 2-51116111
Fax 2-51116153

Switzerland

EHT Haustechnik AG
Industriestrasse 10
5506 Mägenwill
Tel. 062-8899214
Fax 062-8899126

Hungary

Stiebel Eltron KFT
Pacsirtamező u. 41
1036 Budapest
Tel. 01-2506055
Fax 01-3688097

Nederland

Stiebel Eltron Nederland b.v.
Divisie AEG Home Comfort
Daviottenweg 36, Postbus 2020
5222 BH's Hertogenbosch
Tel. 073-6230000
Fax 073-6231141

Polska

AEG Oddział Stiebel Eltron Pol-ska Sp. z o.o.
Ul. Instalarów 9
02-237 Warszawa
Tel. 022-8464820
Fax 022-8466703

info@eht-haustechnik.ru

www.aeg-haustechnik.ru

© EHT Haustechnik

Irrtum und technische Änderungen vorbehalten · Subject to errors and technical changes! · Sous réserve d'erreurs et de modifications techniques! · Onder voorbehoud van vergissingen en technische wijzigingen! · Correzioni riservate · Salvo error o modificación técnica! · Rätt till misstag och tekniska ändringar förbehålls! · Excepto erro ou alteração técnica · Zastrzeżone zmiany techniczne i ewentualne błędy! · Omyly a technické změny jsou vyhrazeny! · A muszaki változtatások és tévedések jogát fenntartjuk! · Возможность неточностей и технических изменений не исключается!